

PLANTA Esc. 1:100

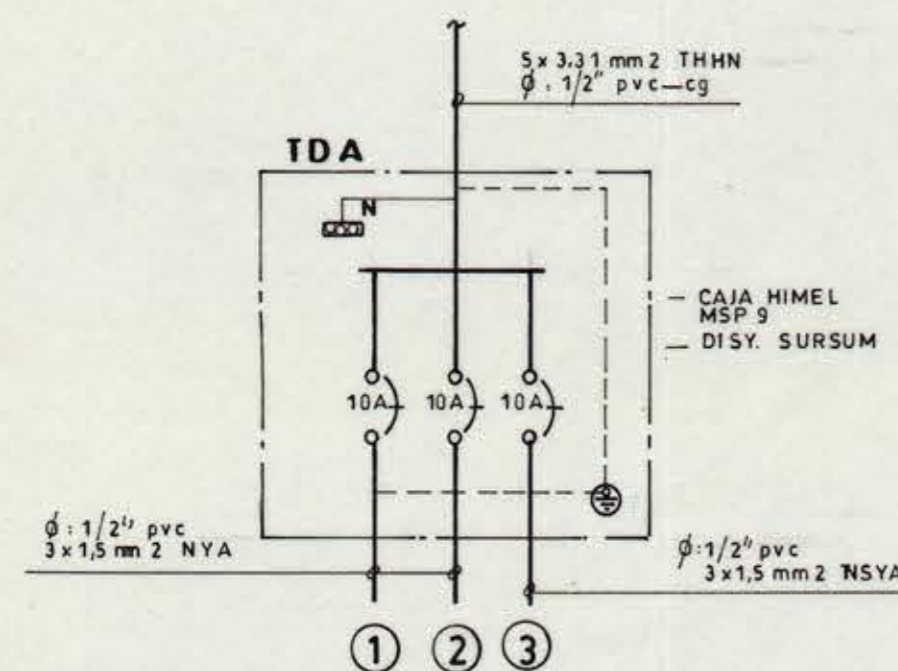
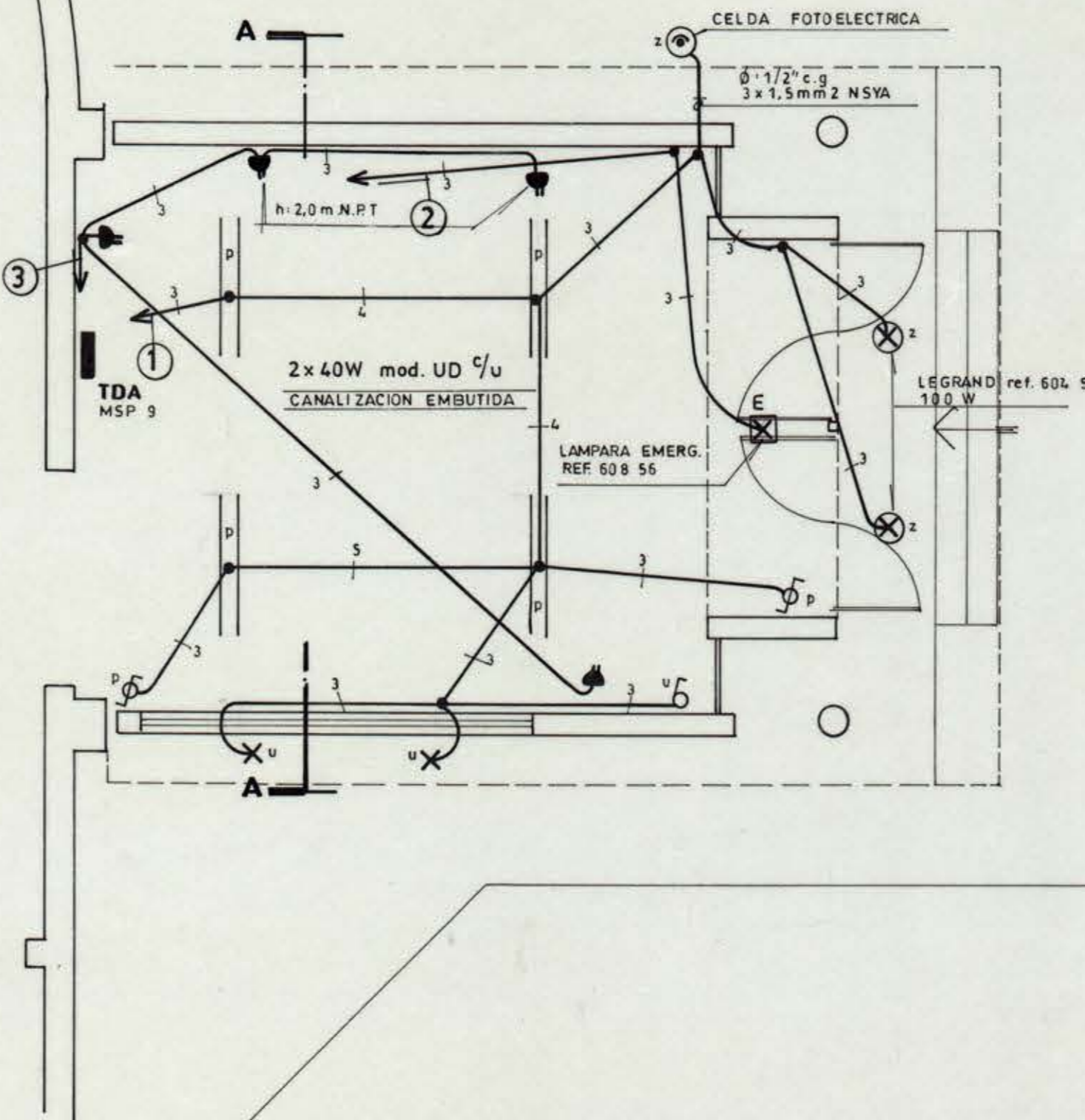
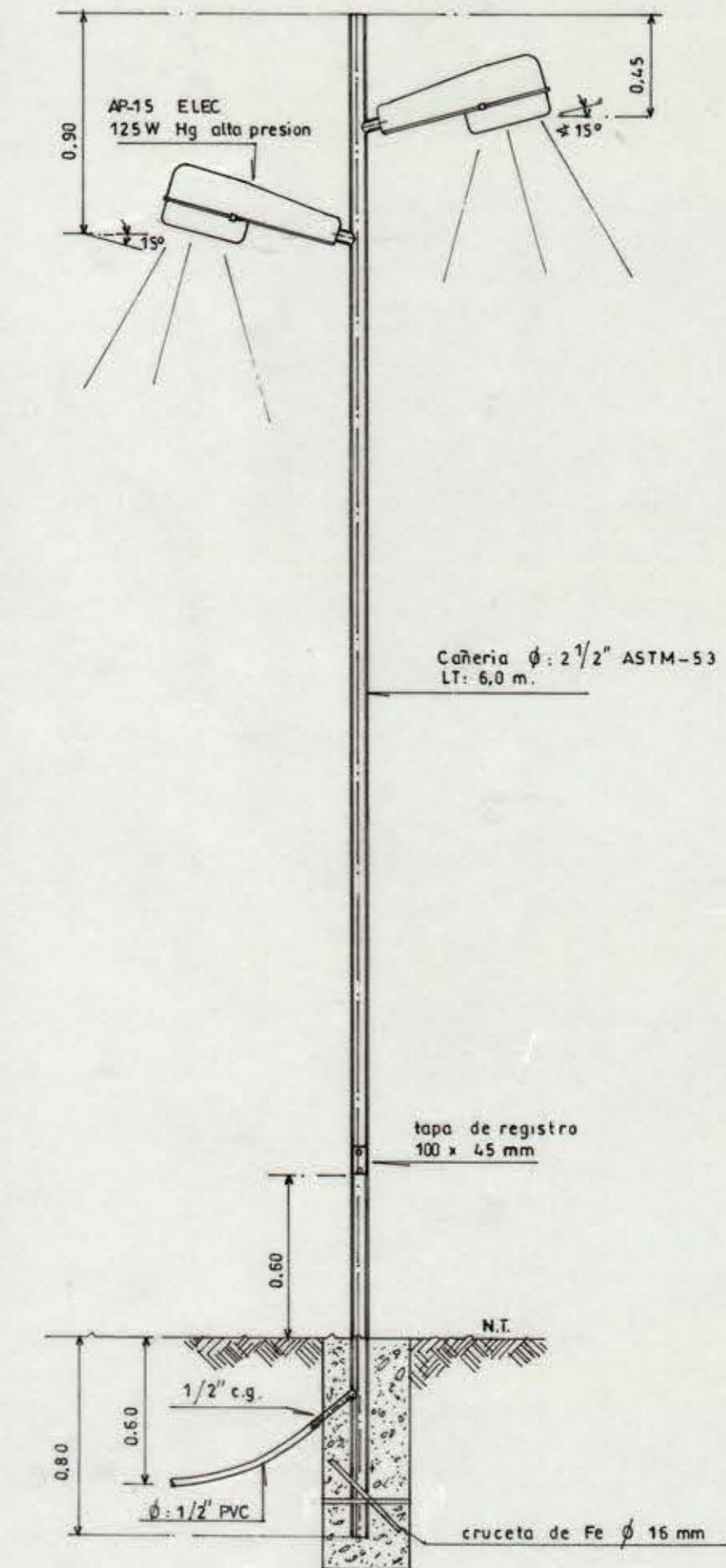


DIAGRAMA UNILINEAL



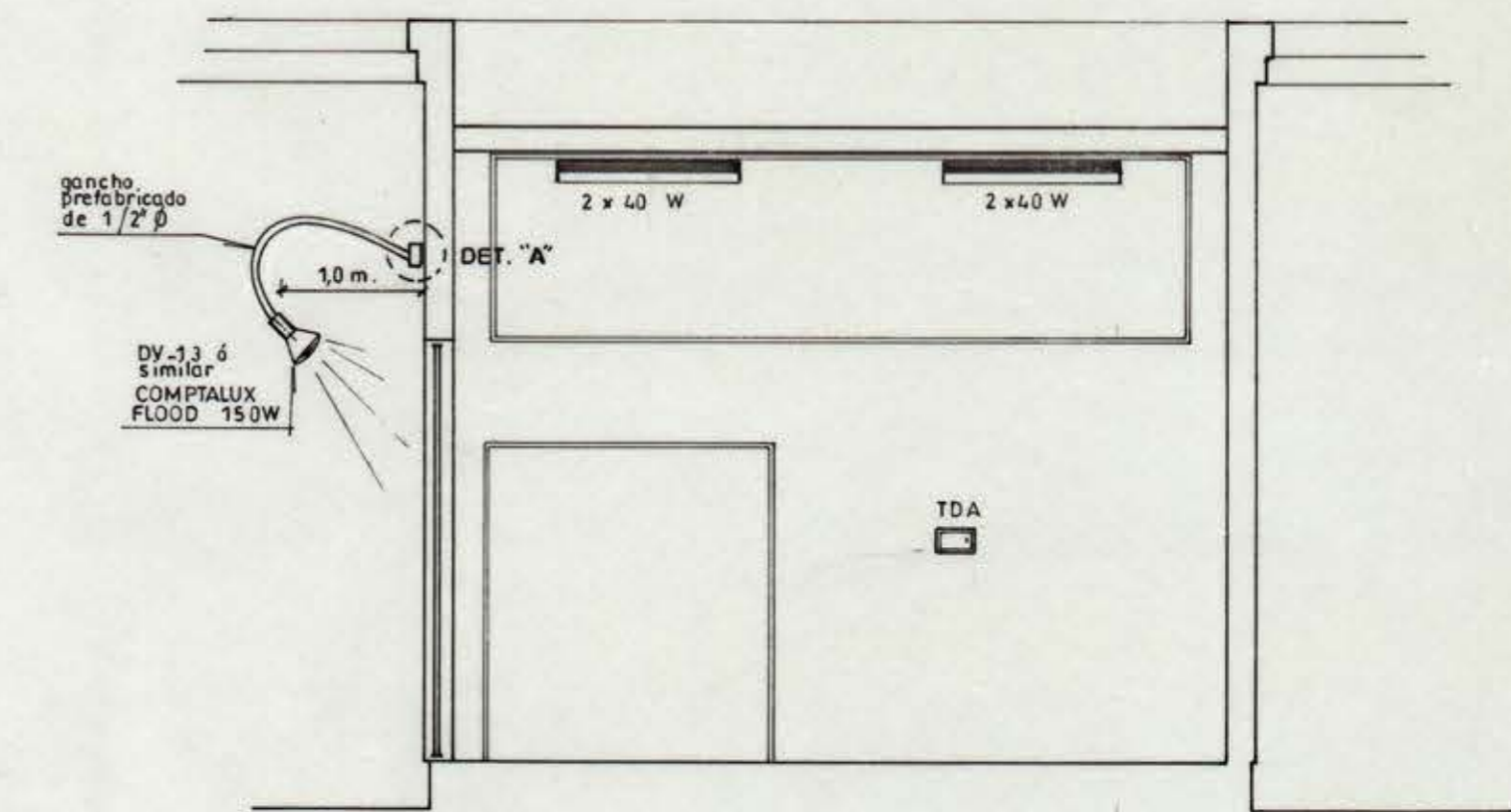
PLANTA ACCESO AUDITORIUM

ESC. 1:50

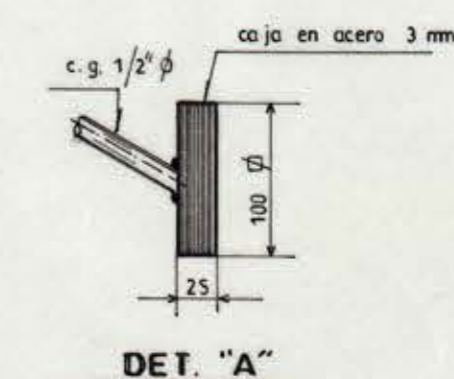


LUMINARIA Esc. 1:25

SÍMBOLO X-O-X



CORTE A-A Esc. 1:50



UNIVERSIDAD DE CONCEPCION - DIVISION OBRAS Y MANTENCIÓN -		
PROYECTO ELECTRICO : ILUMINACION ACCESO AUDITORIUM O. WILHEM		
LAMINA 1 DE 1	ESC. 1:100/50	JULIO 1993
CARLOS JULIO M. jefe div. obras y mantención	NELSON OCHOA jefe seccion electrica	JUAN RIFO R. dibujo