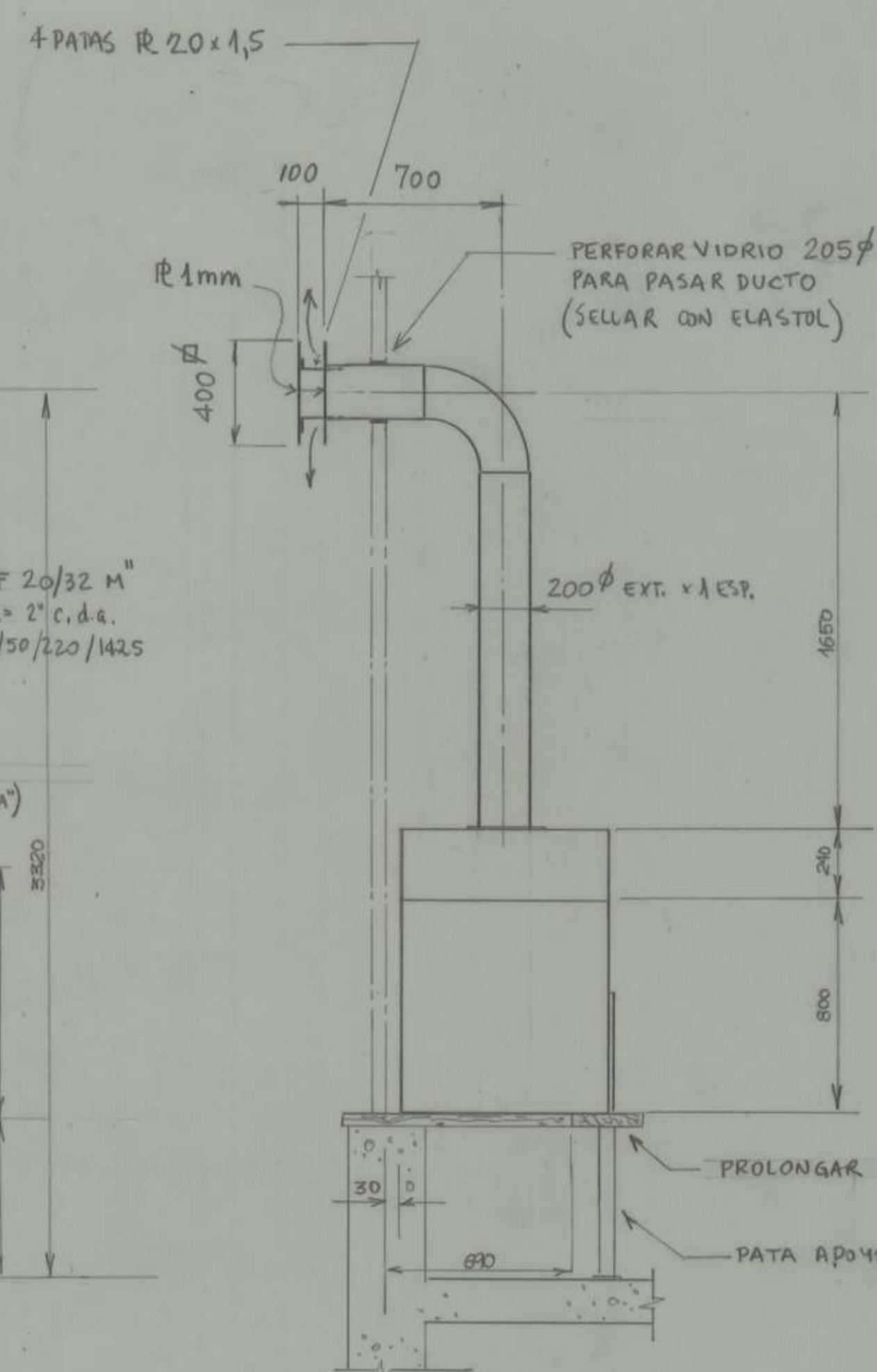
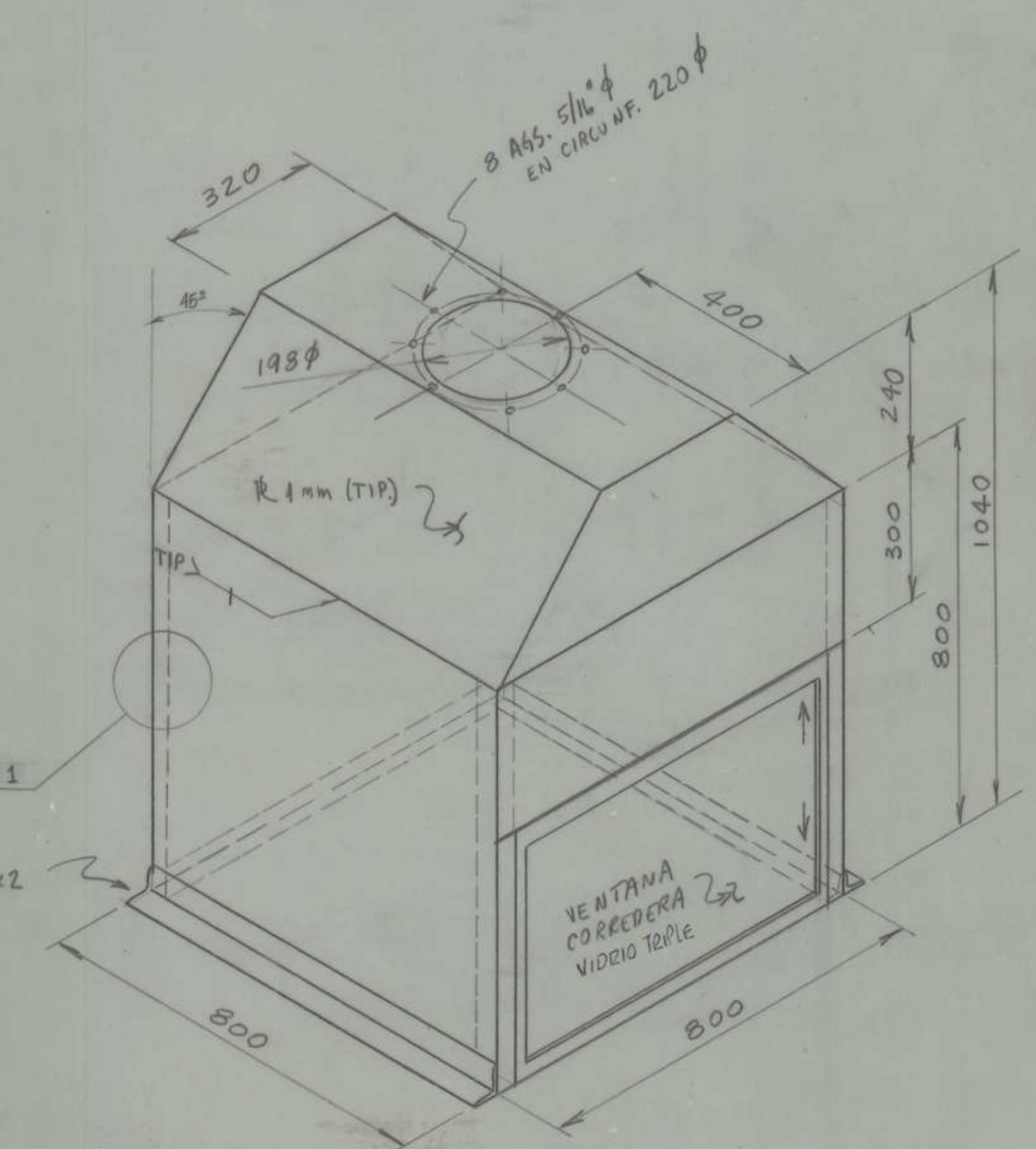


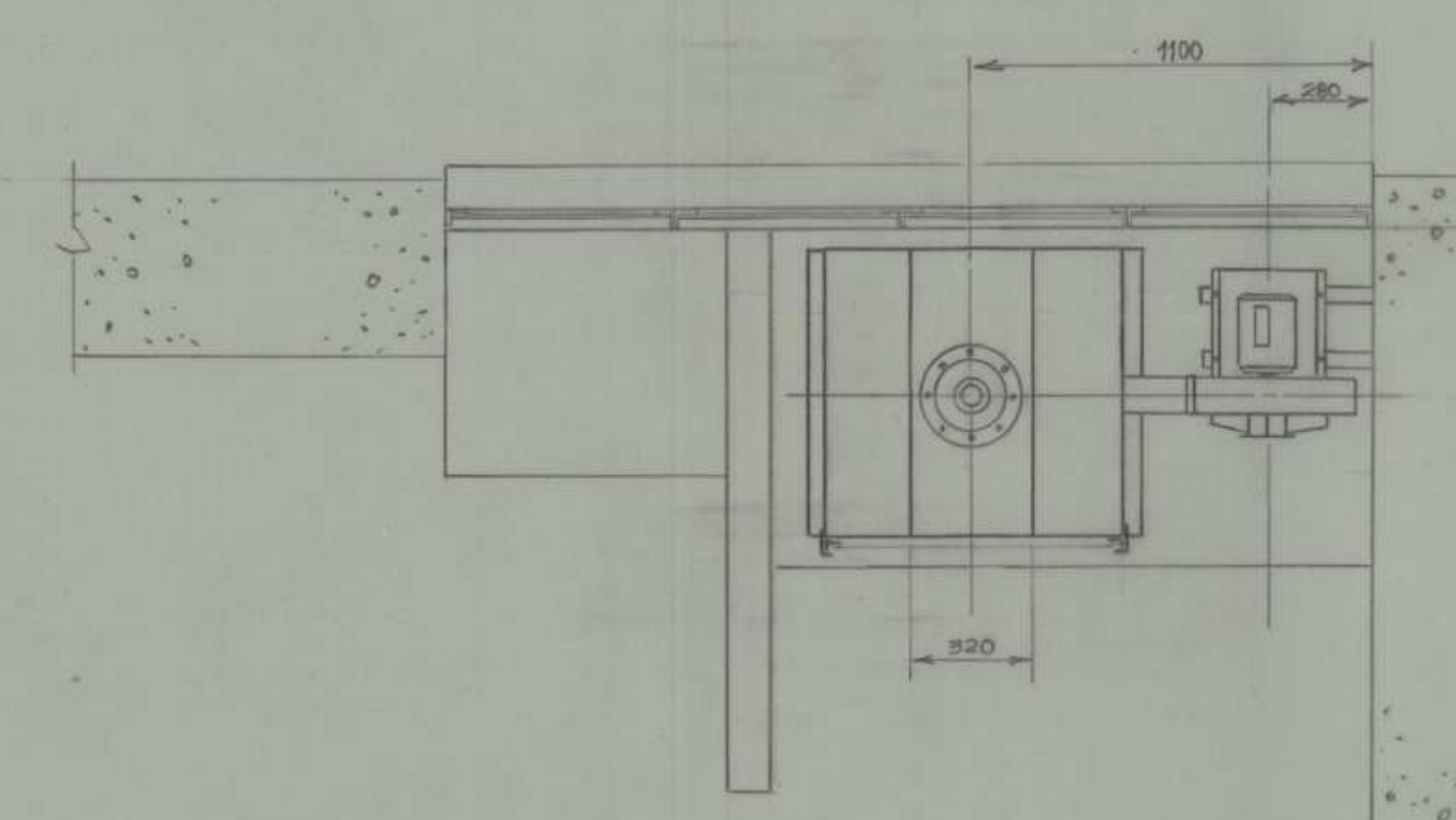
UBICACION CAMPANA EXTRACCION  
ESC. 1:20



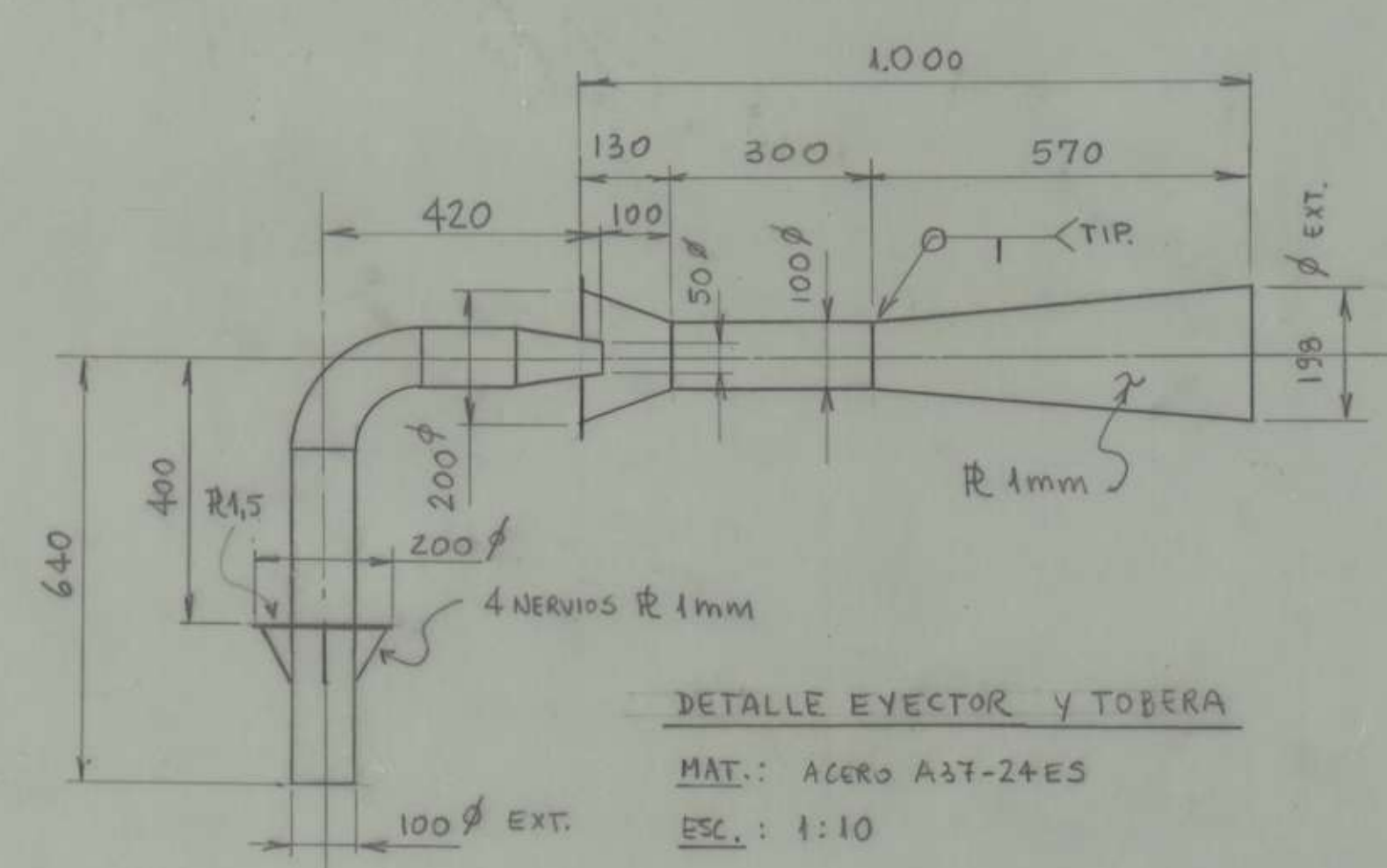
ELEVACION LATERAL



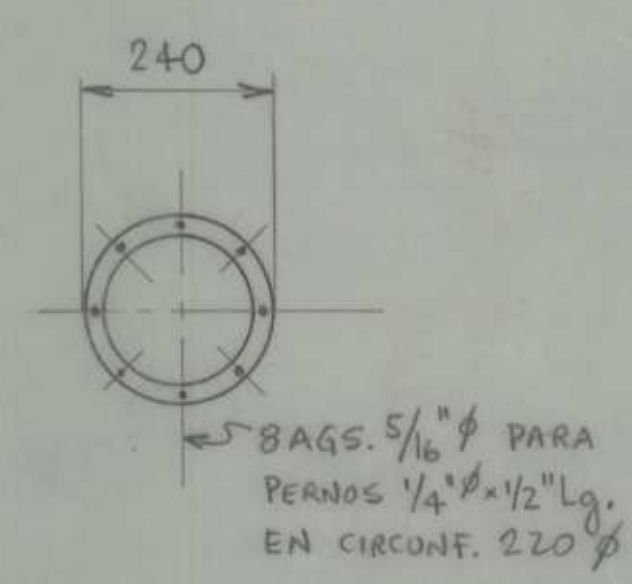
DETALLE CAMPANA  
MAT.: ACERO A37-24ES



PLANTA



DETALLE EJECTOR Y TOBERA  
MAT.: ACERO A37-24ES  
ESC.: 1:10



43-78

NOTAS			
1 PINTAR CAMPANA EJECTOR Y DUCTOS CON 3 MANOS DE ESQUEMA EPOXICO A-S 334 O SIMILAR.			

inte		INGENIERIA	
Ingenieros Asociados		TERMOFLUIDOS	
CASA DEL ARTE		U. DE C.	
EXTRACCION GASES SALA GRABADO			
SIST. EXTR. PLANO GRAL. Y DETALLES			

AA-73

Proyecto	Nombre	Firma	Fecha	ESCALA:
Dibujo	L.V. / C.B.		3/10/78	1:10
Revisó	C. Bonifetti		4/10/78	PLANO Nº
Aprobó	C.B.		4/10/78	7734-V-01