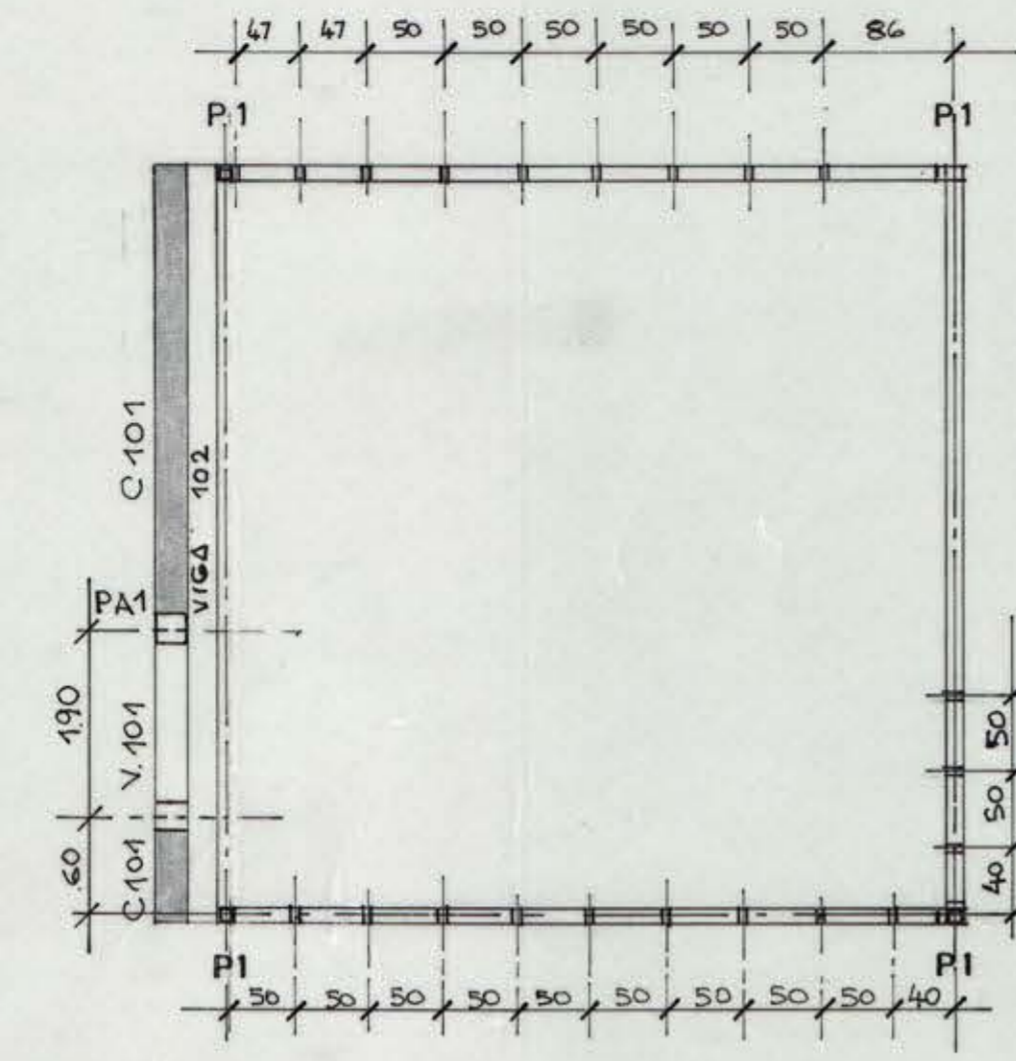
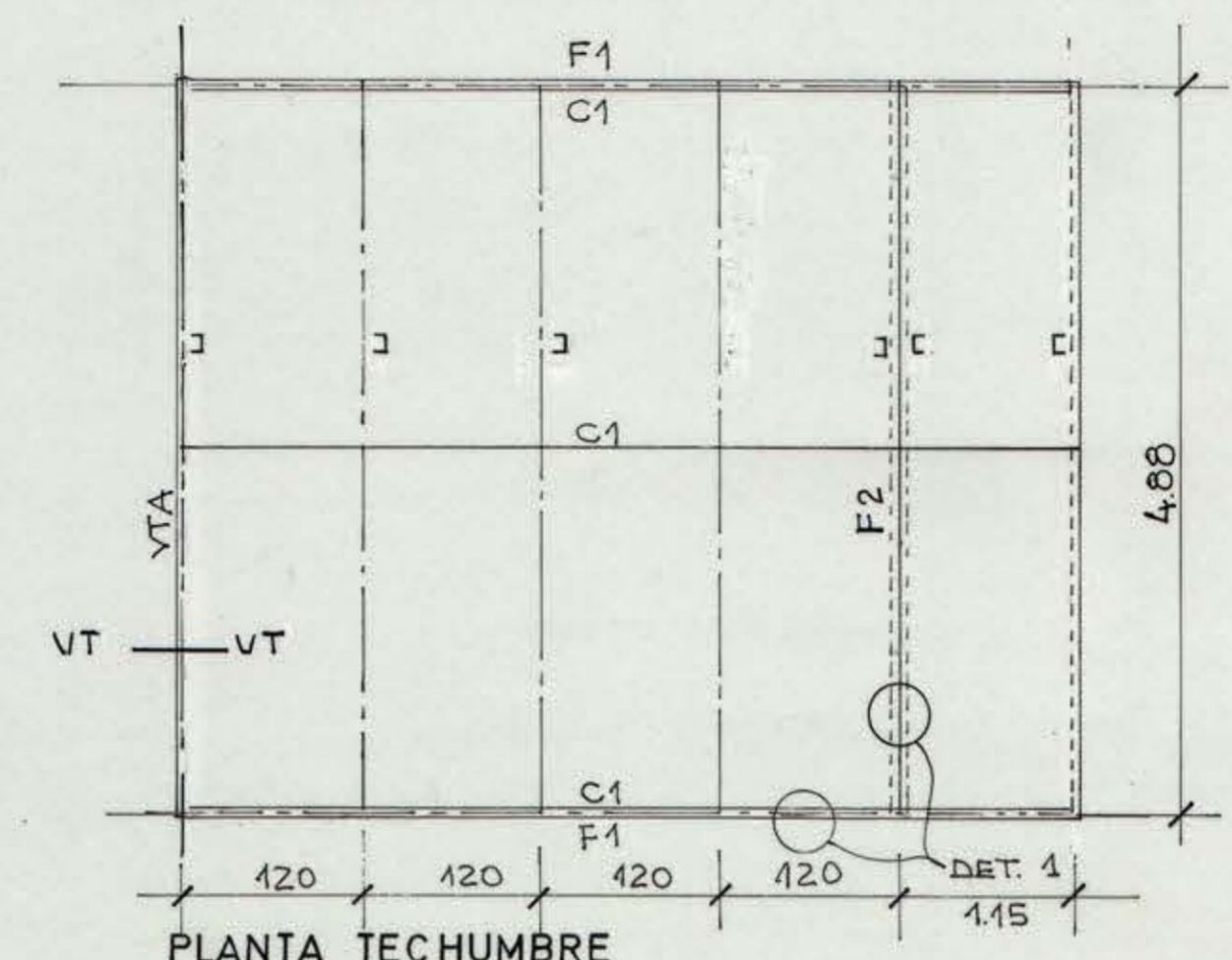


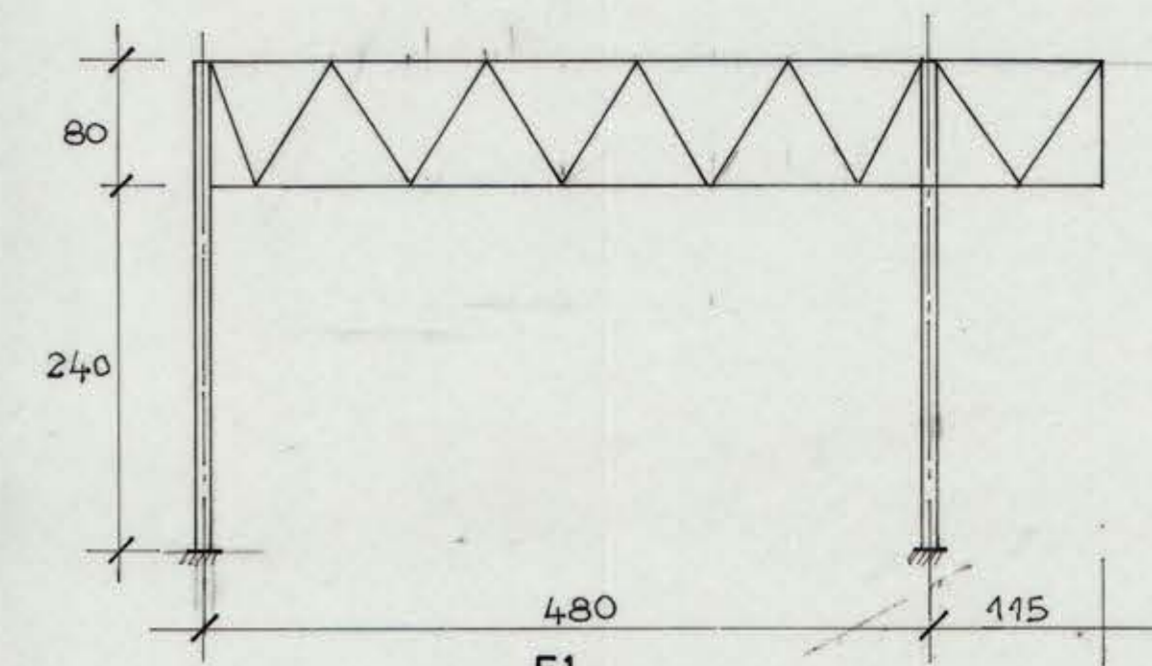
PLANTA FUNDACIONES (FOYER)



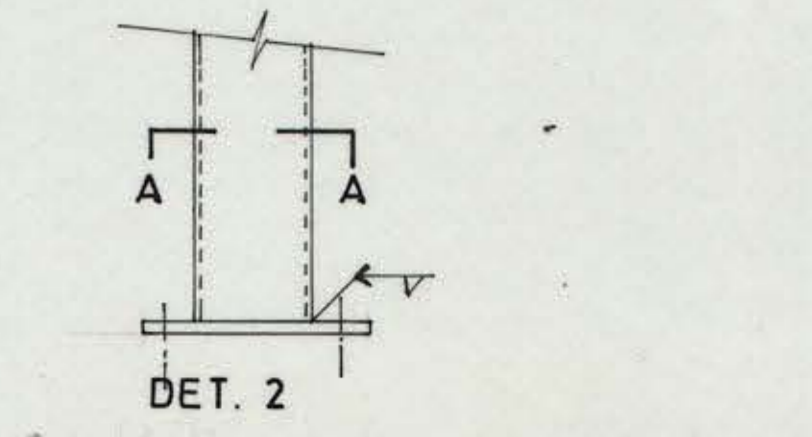
PLANTA ESTRUCTURA



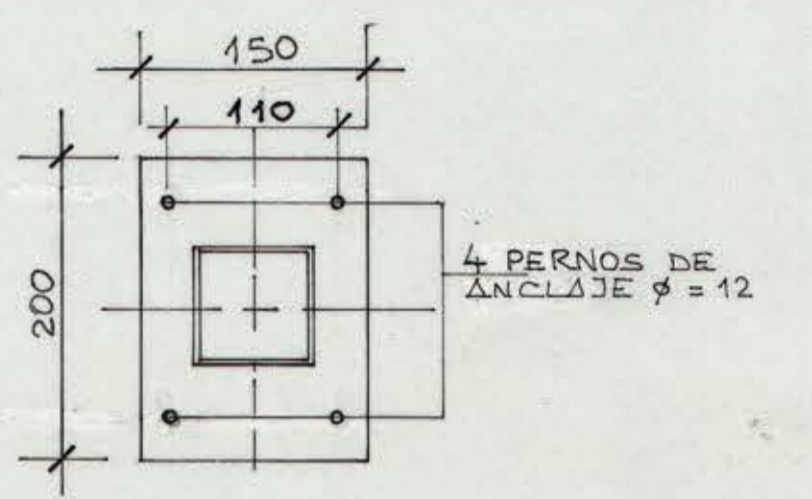
PLANTA TECHUMBRE ESC. 1:50



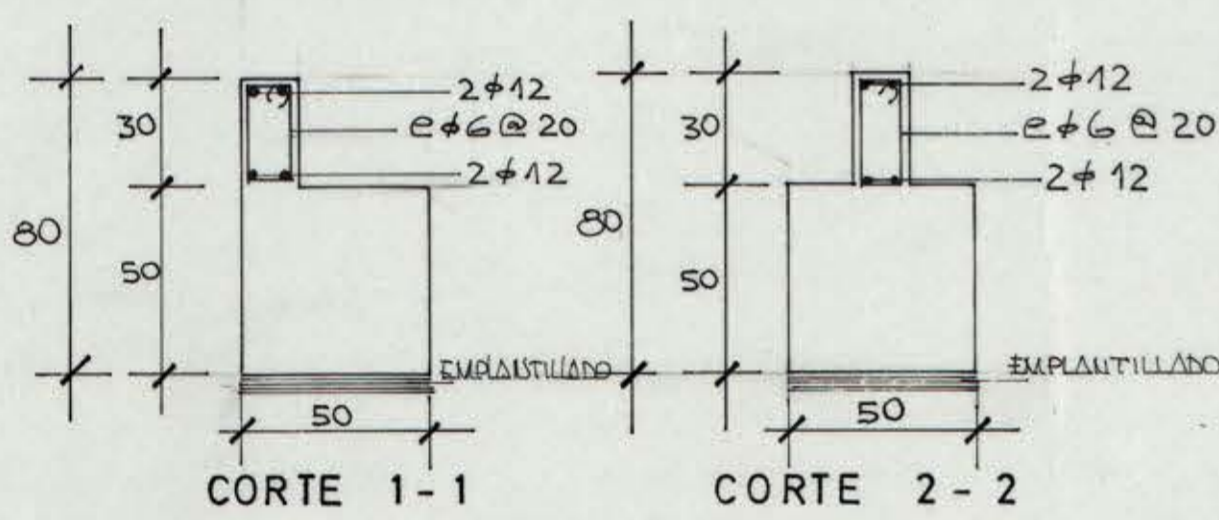
ELEVACIONES F1 FRONTONES ESC. 1:50



DET. 2

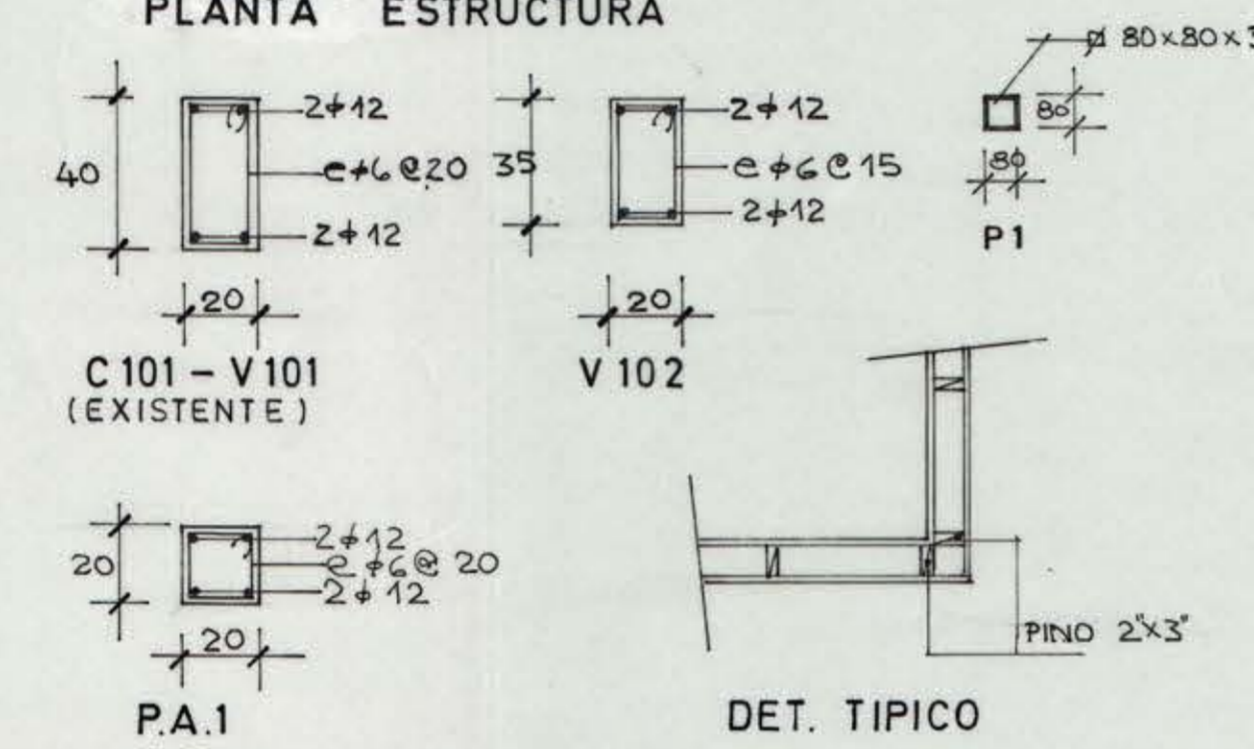


CORTE A-A



CORTE 1-1

CORTE 2-2

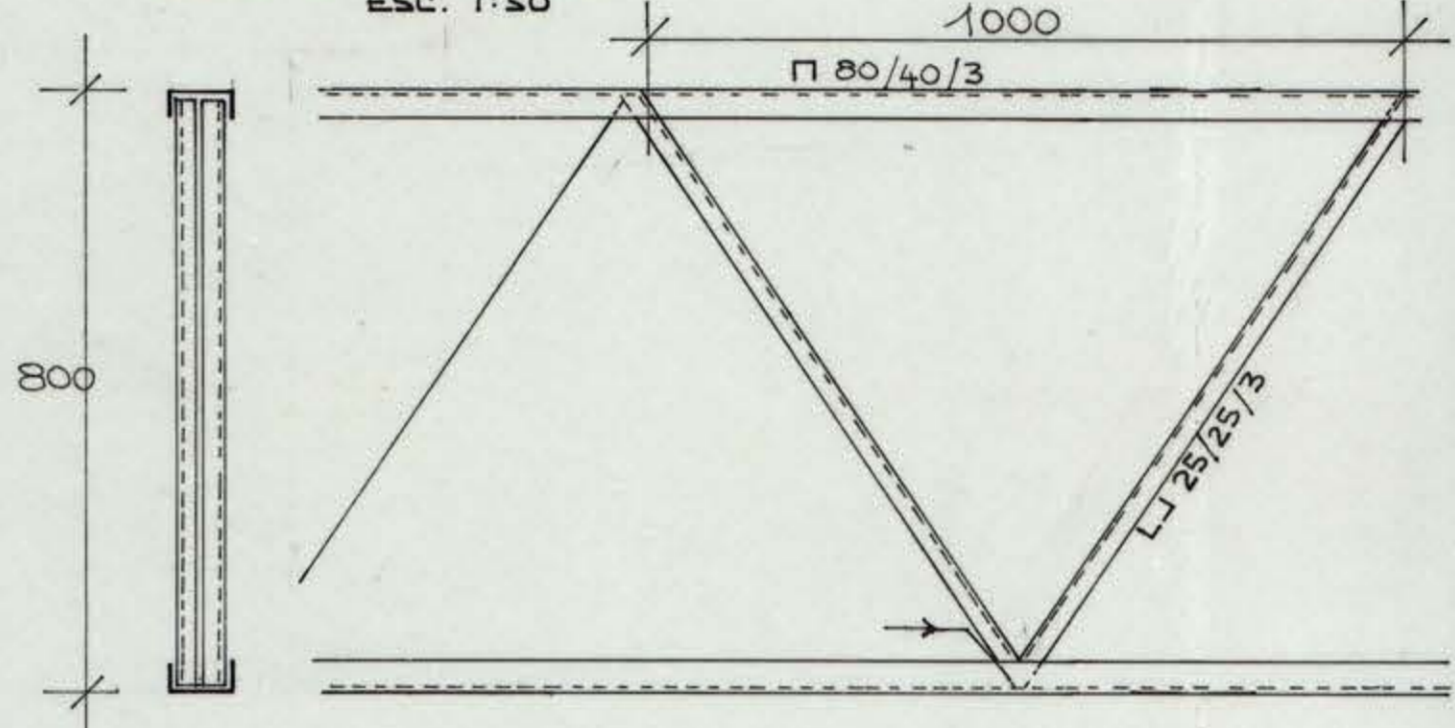


C 101 - V 101 (EXISTENTE)

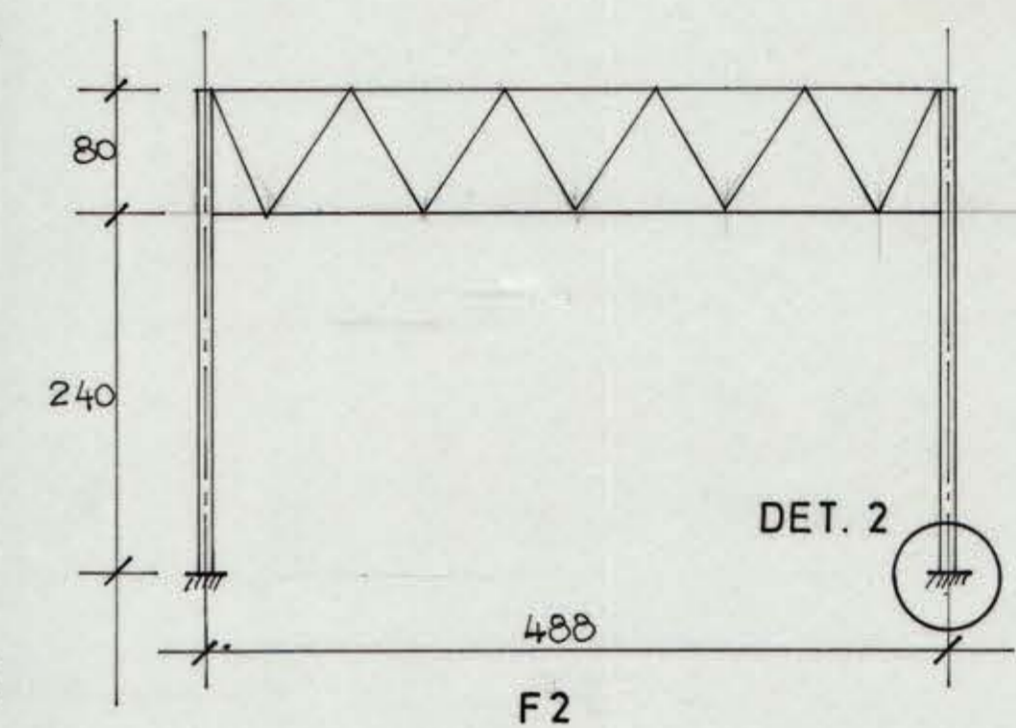
V 102

P.A.1

DET. TIPICO

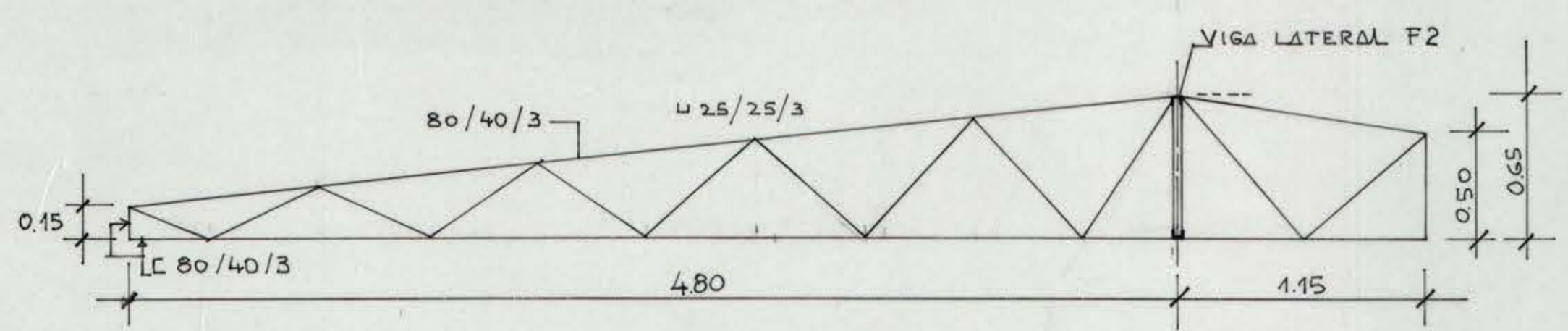


DET. 1 FRONTONES ESC. 1:10



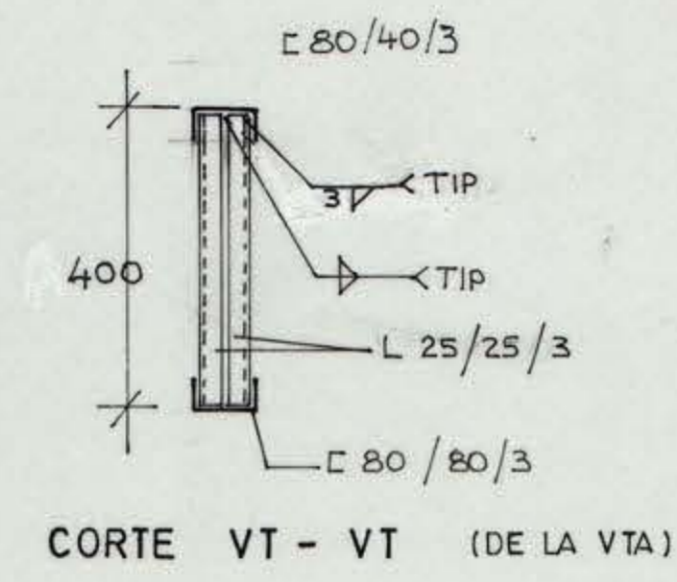
DET. 2

2R e = 10MM.

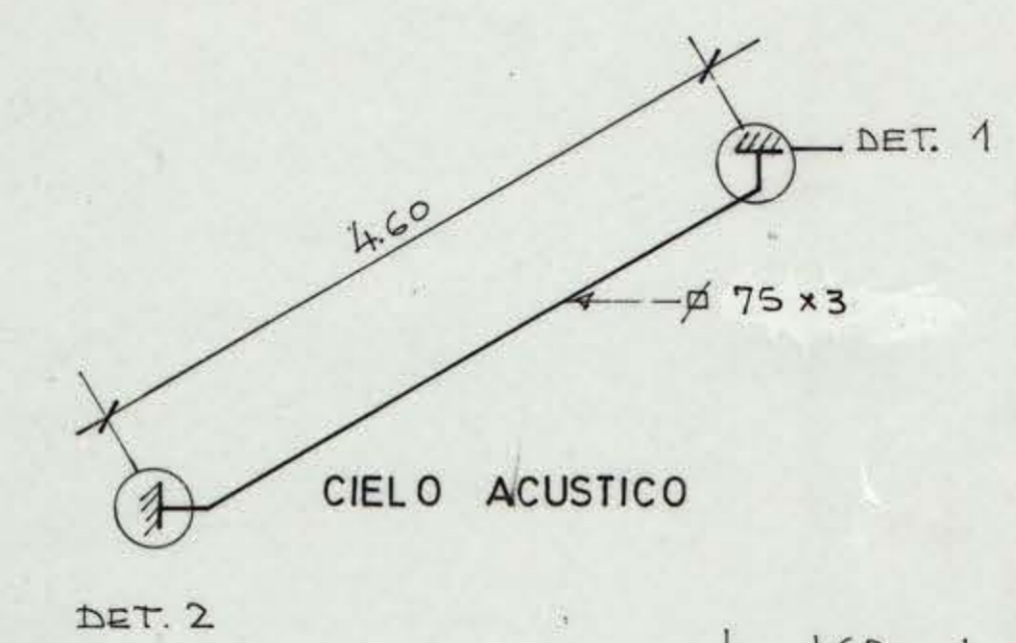


CERCHA C1

ESC. 1:25

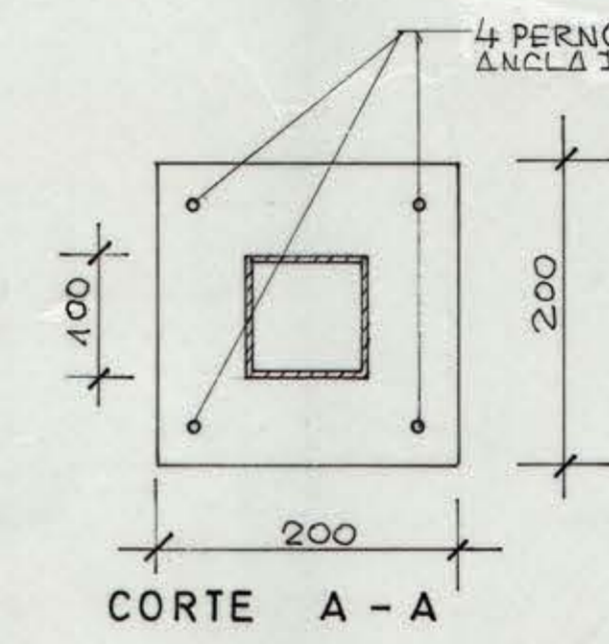


CORTE VT - VT (DE LA VTA)

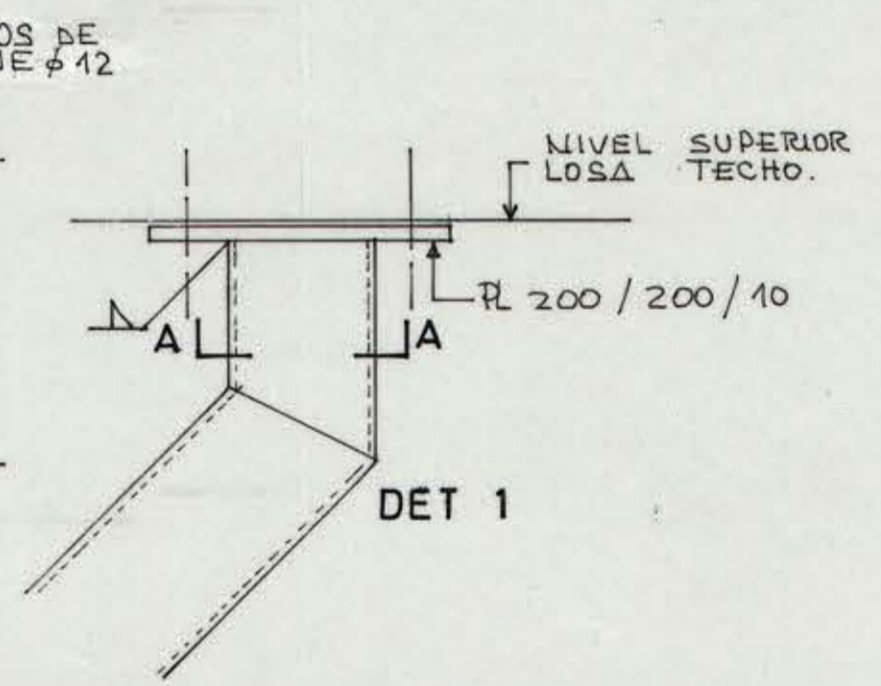


CIELO ACUSTICO

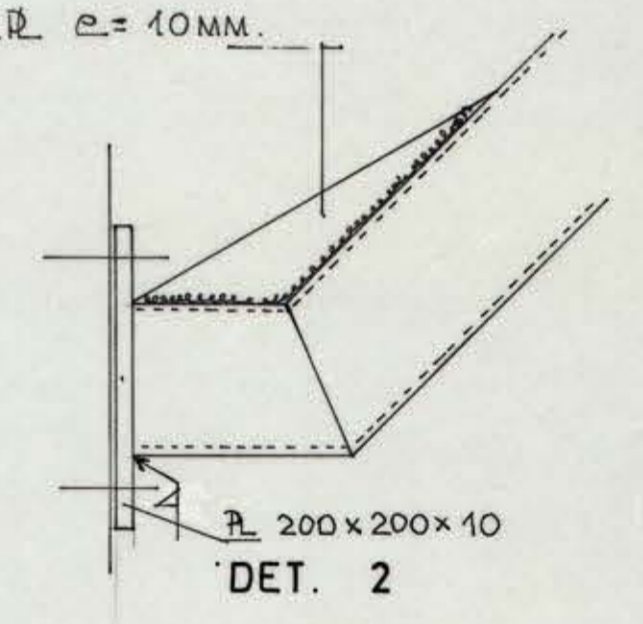
DET. 2



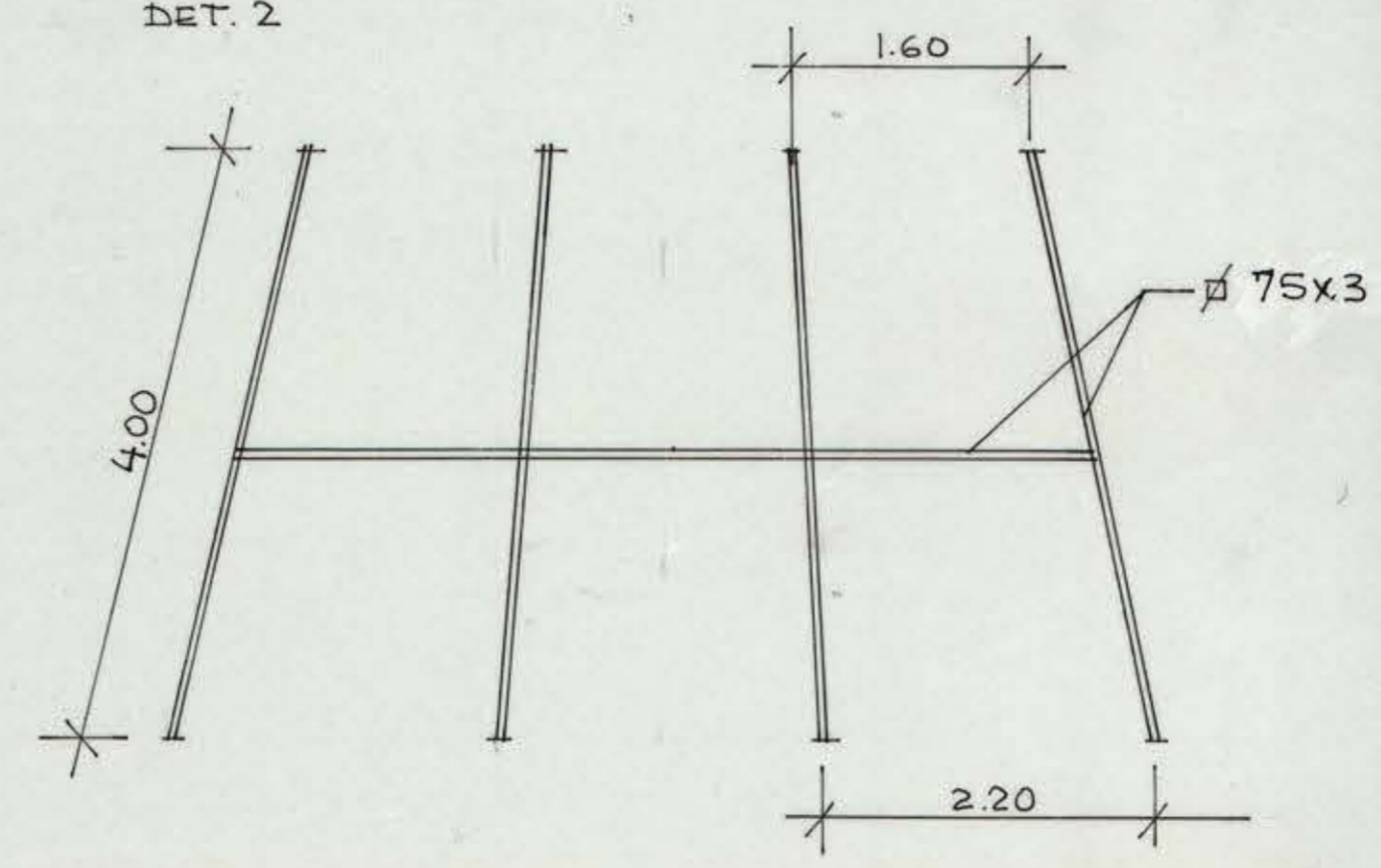
CORTE A - A



DET. 1



DET. 2



PLANTA CIELO ESC. 1:50

DIVISION: OBRAS Y MANTENCION  
 MATERIA: ESTRUCTURA CIELO FALSO Y TABIQUES  
 OBRA: REMODELACION AUDITORIO OTTMAR WILHELM  
 PROYECTO: SUSANA VASQUEZ R ING. CIVIL