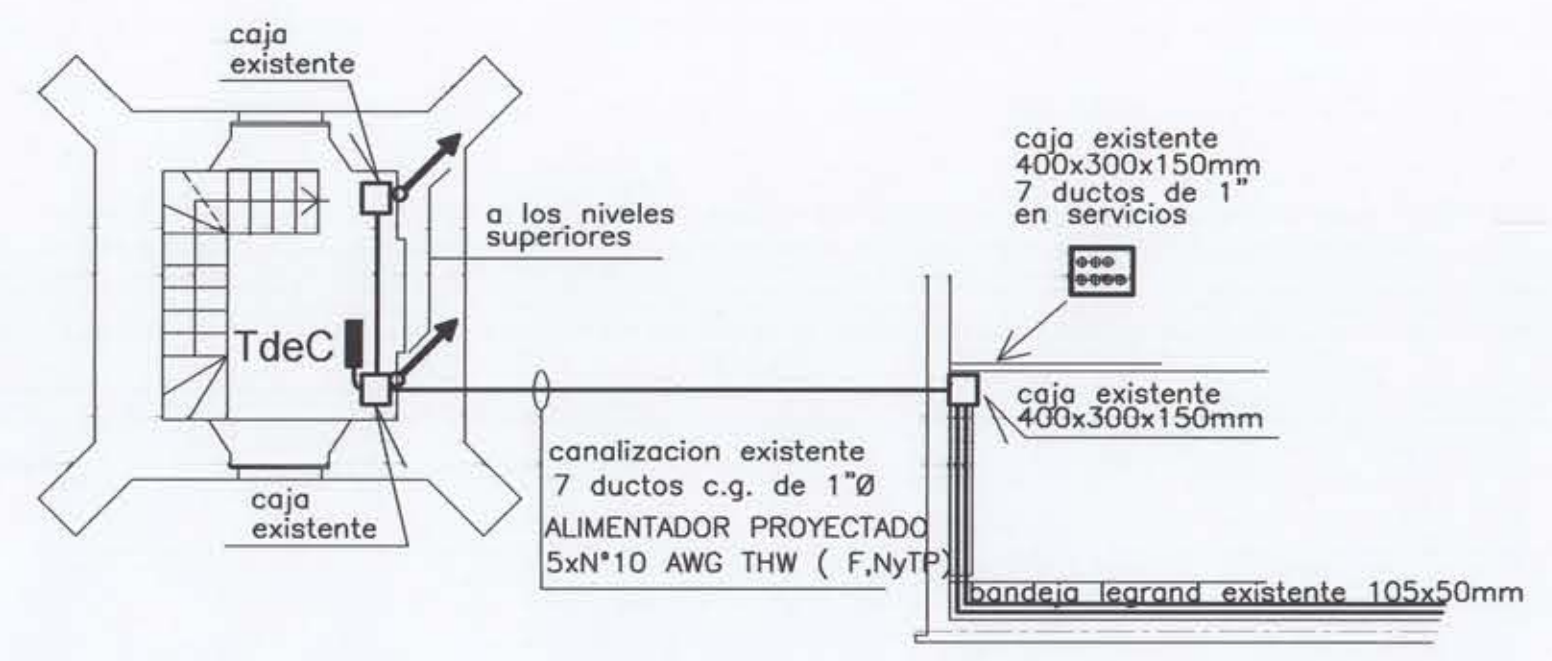
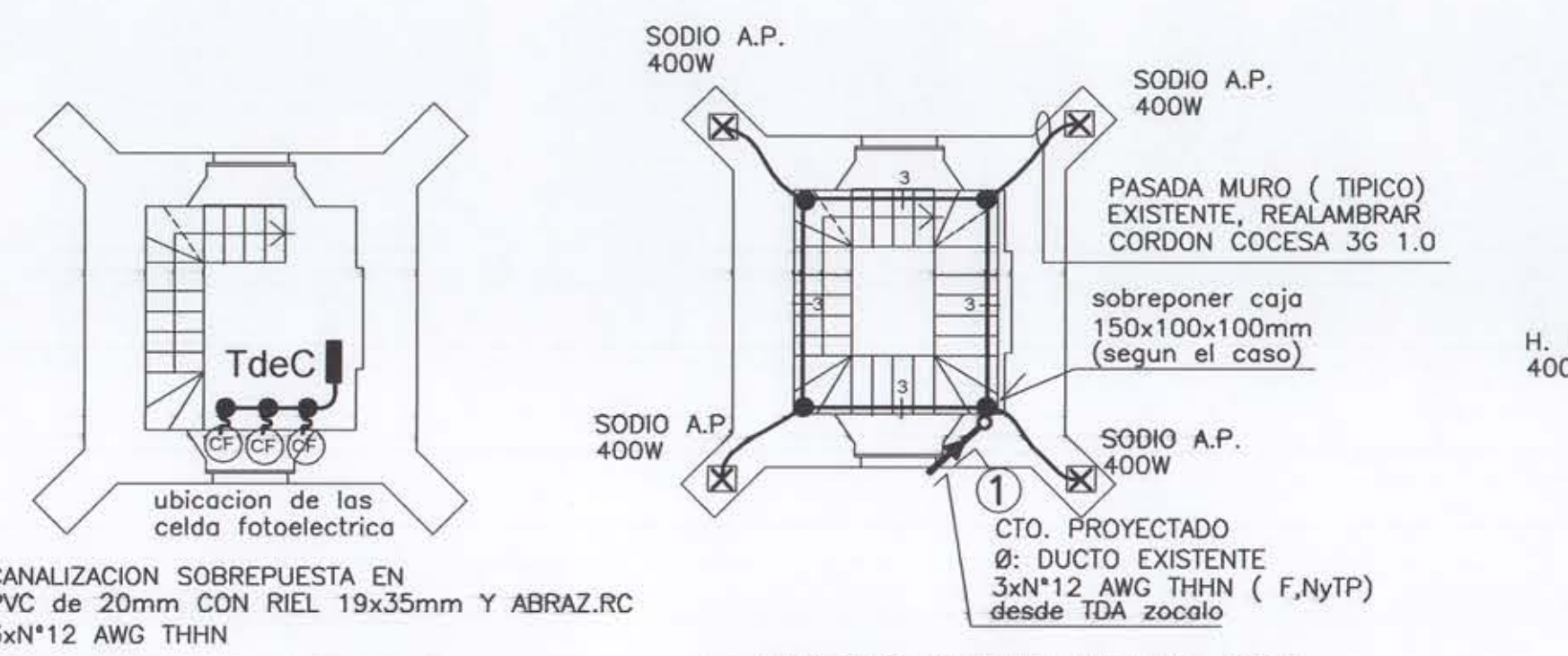


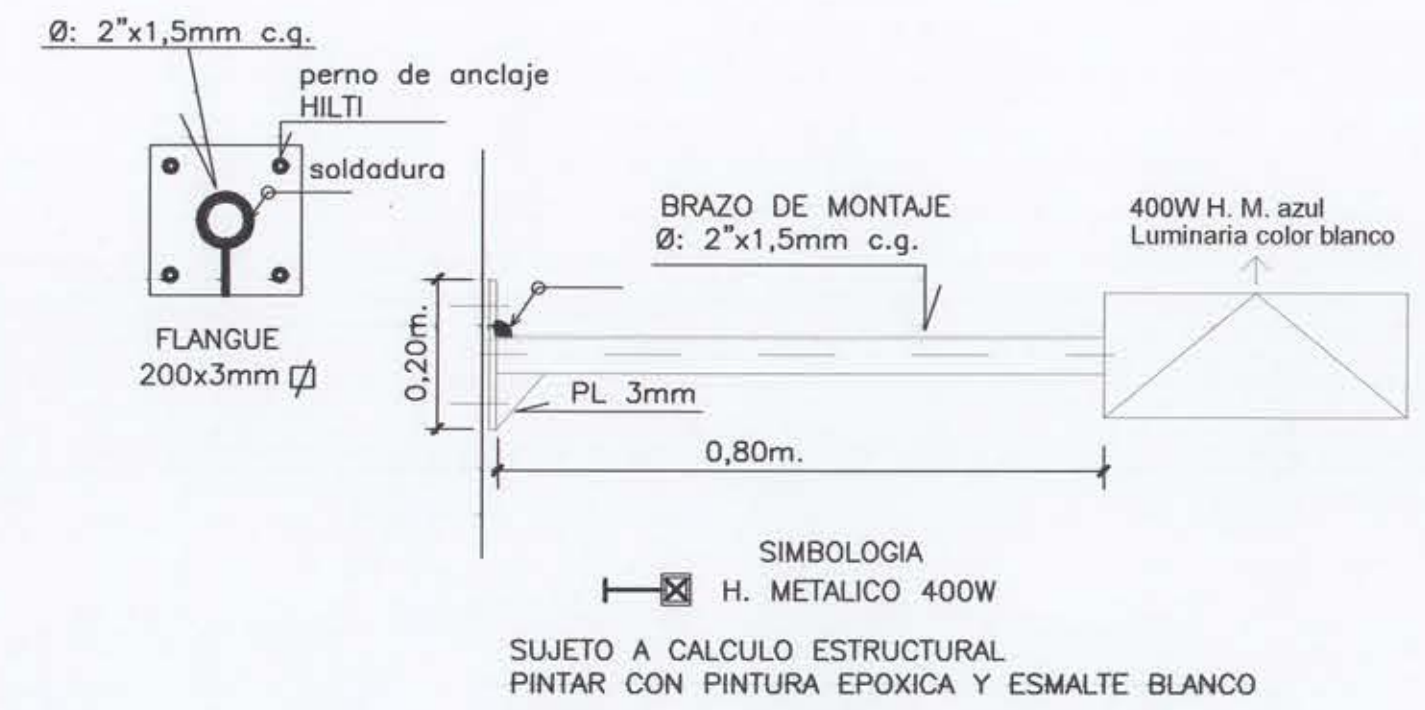
PLANTA ZOCALO y PRIMER NIVEL FORO
ESC.1:100



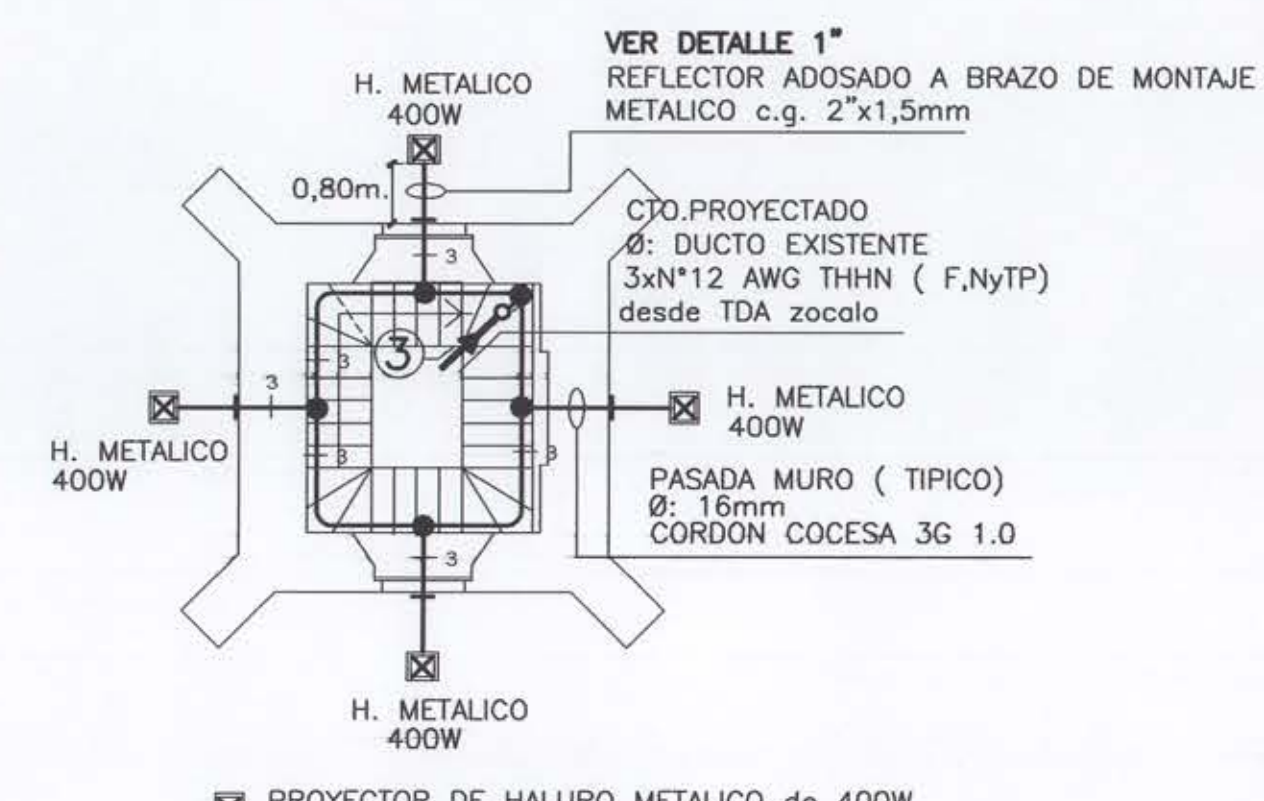
PLANTA ZOCALO CAMPANILY FORO
ESC.1:100



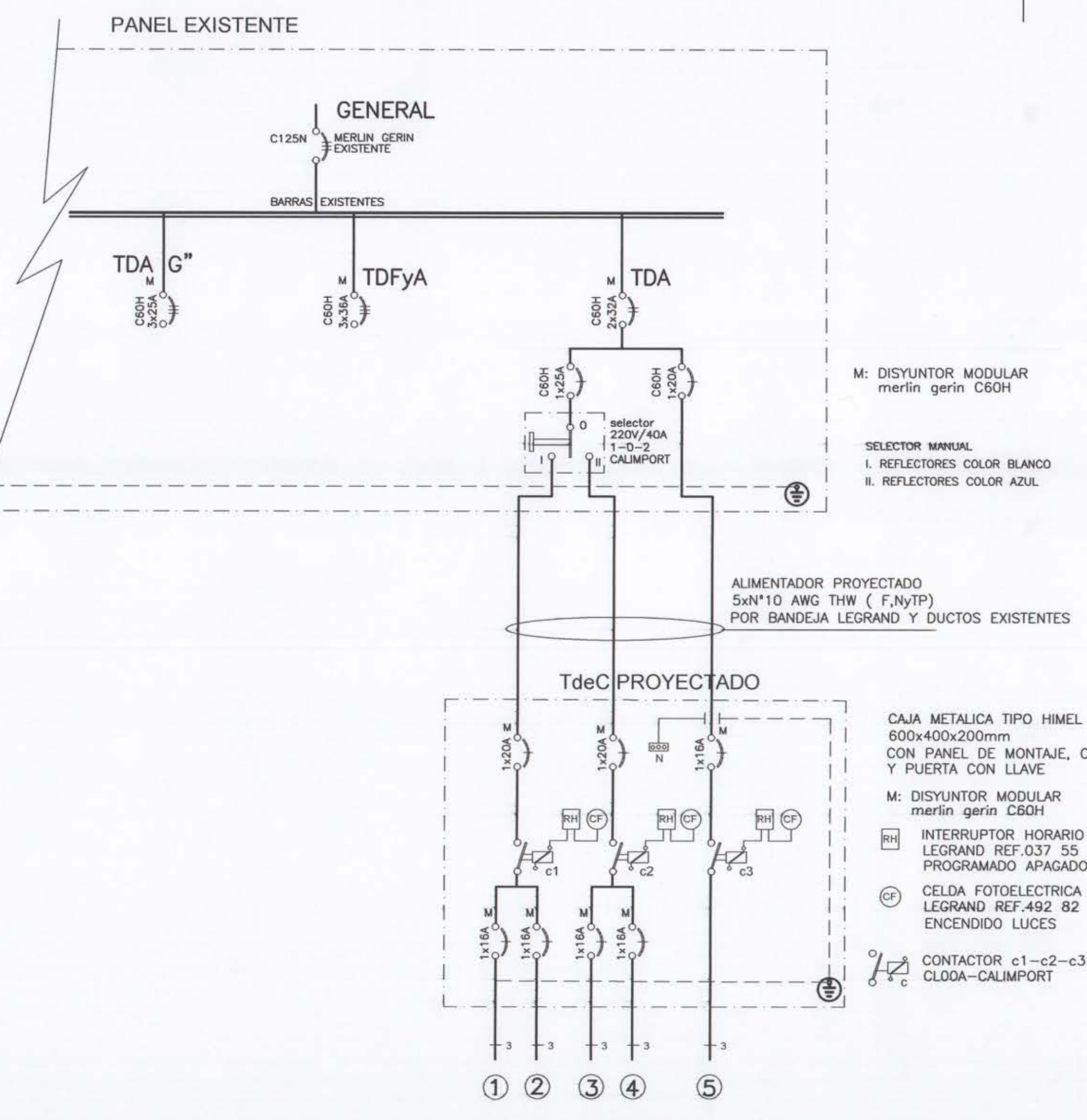
PLANTA SEGUNDO NIVEL
ESC.1:100



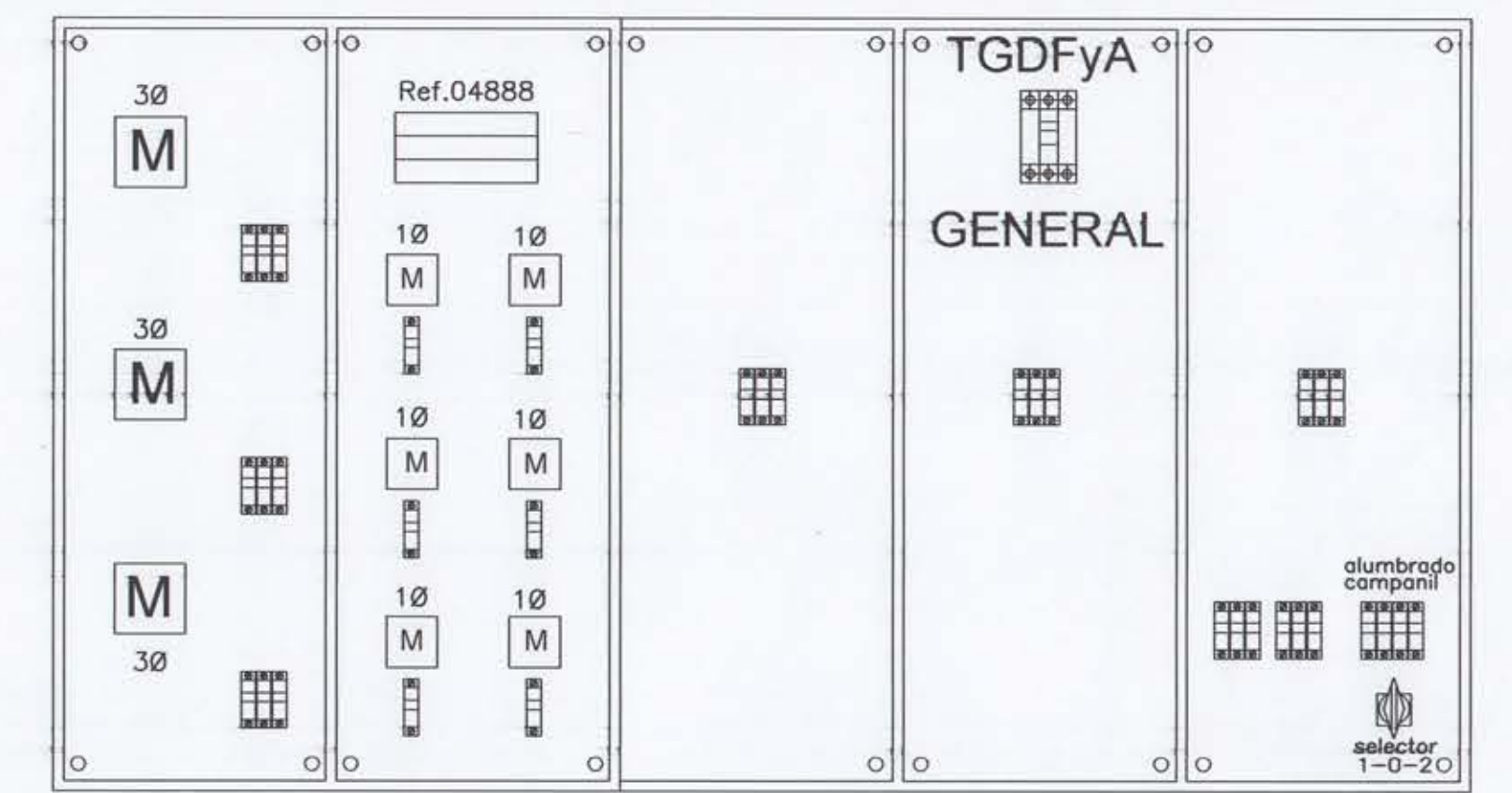
DETALLE 1" MONTAJE REFLECTOR
ESC.1:10



PLANTA TERCER NIVEL
ESC.1:100



- M: DISYUNTOR MODULAR merlin gerin C60H
- SELECTOR MANUAL I. REFLECTORES COLOR BLANCO II. REFLECTORES COLOR AZUL
- ALIMENTADOR PROYECTADO 5xN°10 AWG THW (F,NyTP) POR BANDEJA LEGRAND Y DUCTOS EXISTENTES
- CAJA METALICA TIPO HIMEL 600x400x200mm CON PANEL DE MONTAJE, CANALETA LINA Y PUERTA CON LLAVE
- M: DISYUNTOR MODULAR merlin gerin C60H
- RH INTERRUPTOR HORARIO LEGRAND REF.037 55 PROGRAMADO APAGADO LUCES
- CF CELDA FOTOELECTRICA LEGRAND REF.492 82 ENCENDIDO LUCES
- CONTACTOR c1-c2-c3 CLODA-CALIMPORT



PANEL BAJA TENSION FORO EXISTENTE
Esc.1:10

NOTA:
DESDE ZOCALO HASTA CUBIERTA, EN LINEA VERTICAL EXISTEN DUCTOS DE LAS ACTUALES INSTALACIONES, ESTOS DISPONEN DE DIAMETRO SUFICIENTE PARA COMPARTIR EL ALAMBRADO DE LOS CTOS.PROYECTADOS
EL CONTRATISTA VERIFICARA EL ALAMBRADO EXISTENTE QUE ESTA FUERA DE SERVICIO, CON EL PROPOSITO DE RETIRARLO Y DAR MAYOR VOLUMEN A LOS DUCTOS.
LA CANALIZACION A EJECUTAR, SE HARA DESDE CAJA EMBUTIDA EXISTENTE, EN ESTA SE INSTALARA UNA CAJA SOBREPUESTA METALICA 150x100x100mm (MINIMO),PARA DERIVAR EL DUCTO CON TERMINAL DE PVC Y TUERCA
ESTA CAJA DEBERA CUBRIR LA O LAS CAJAS EMBUTIDAS, CON FONDO ABIERTO PARA PERMITIR EL ACCESO A LAS DEMAS CAJAS EXISTENTES
LA ACOMETIDA DESDE CAJA A REFLECTOR, SE HARA CON CORDON PROPIO, CORDON COCESA 3G 1.0 , o CORDON EQUIVALENTE REMATADA A CAJA CON PRESNAESTOPA.
LOS REFLECTORES SERAN DE CUERPO BLANCO, CASO CONTRARIO ESTAS SERAN PINTADAS EXTERNAMENTE CON EPOXICA Y ESMALTE BLANCO
EN BALCON , SE CONSTRUIRA UNA PARRILLA DE ANGULO DE 25x25x1,5mm PARA EL SOPORTE DE LOS REFLECTORES Y PERMITIR SU ORIENTACION PINTAR CON PINTURA EPOXICA
POR TRATARSE DE CANALIZACIONES EXISTENTES Y EN SERVICIOS, ESTAS DEBERAN QUEDAR OPERATIVAS, EL CONTRATISTA SERA QUIEN MANTENGA SU NORMALIDAD

| | | |
|---|---|------------------------|
| UNIVERSIDAD DE CONCEPCION DIVISION OBRAS Y MANTENCION | | |
| PROYECTO ELECTRICO ILUMINACION CAMPANIL UNIVERSIDAD DE CONCEPCION | LAMINA 1 DE 2 ESC. 1:100 FECHA: MARZO 2007 | A-1 |
| ARQO.PEDRO TAGLE M. JEFE UNIDAD DE PROYECTOS | ING.CIVIL GASTON RETAMAL R. JEFE SECCION ELECTRICA | JUAN RIFO R. DIBUJO |