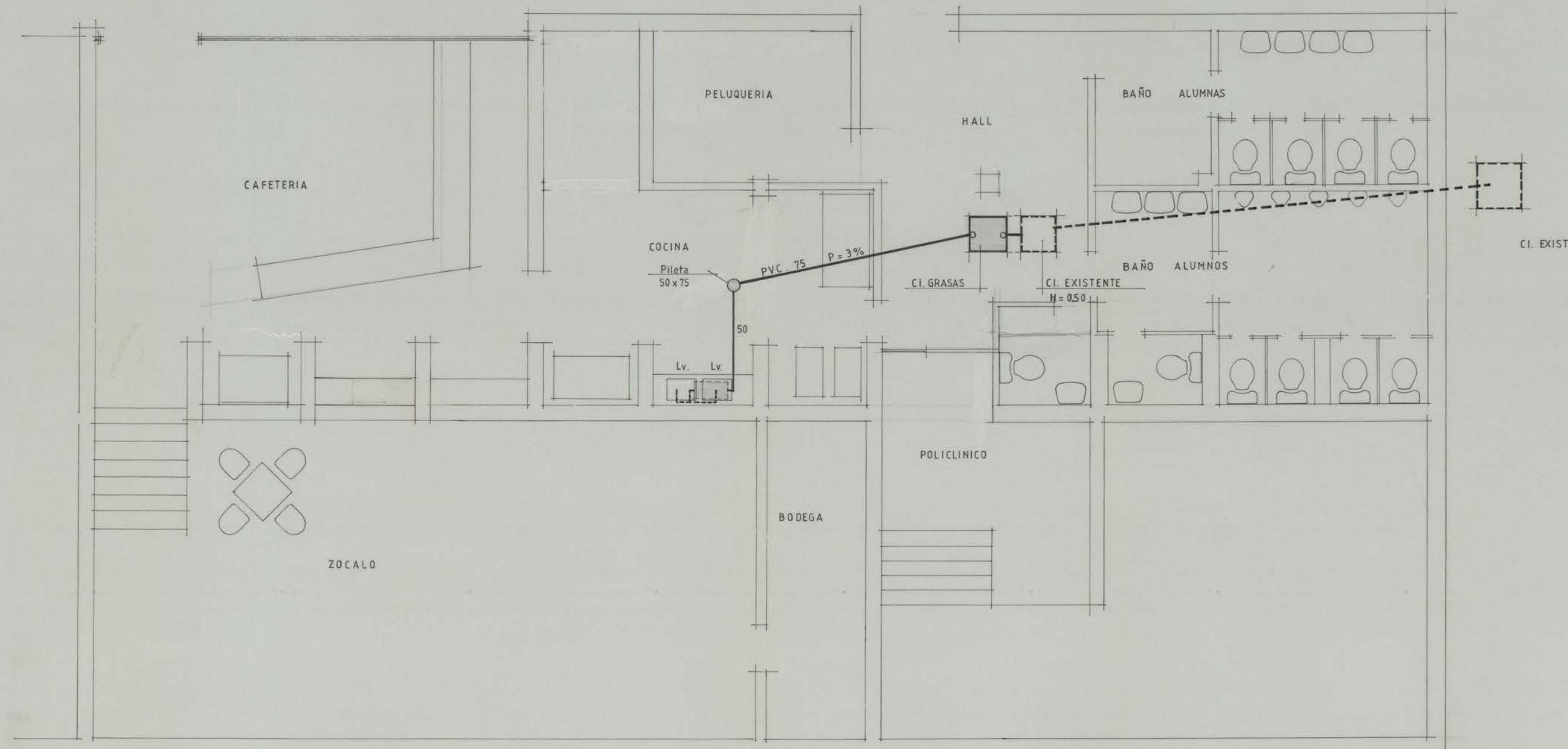
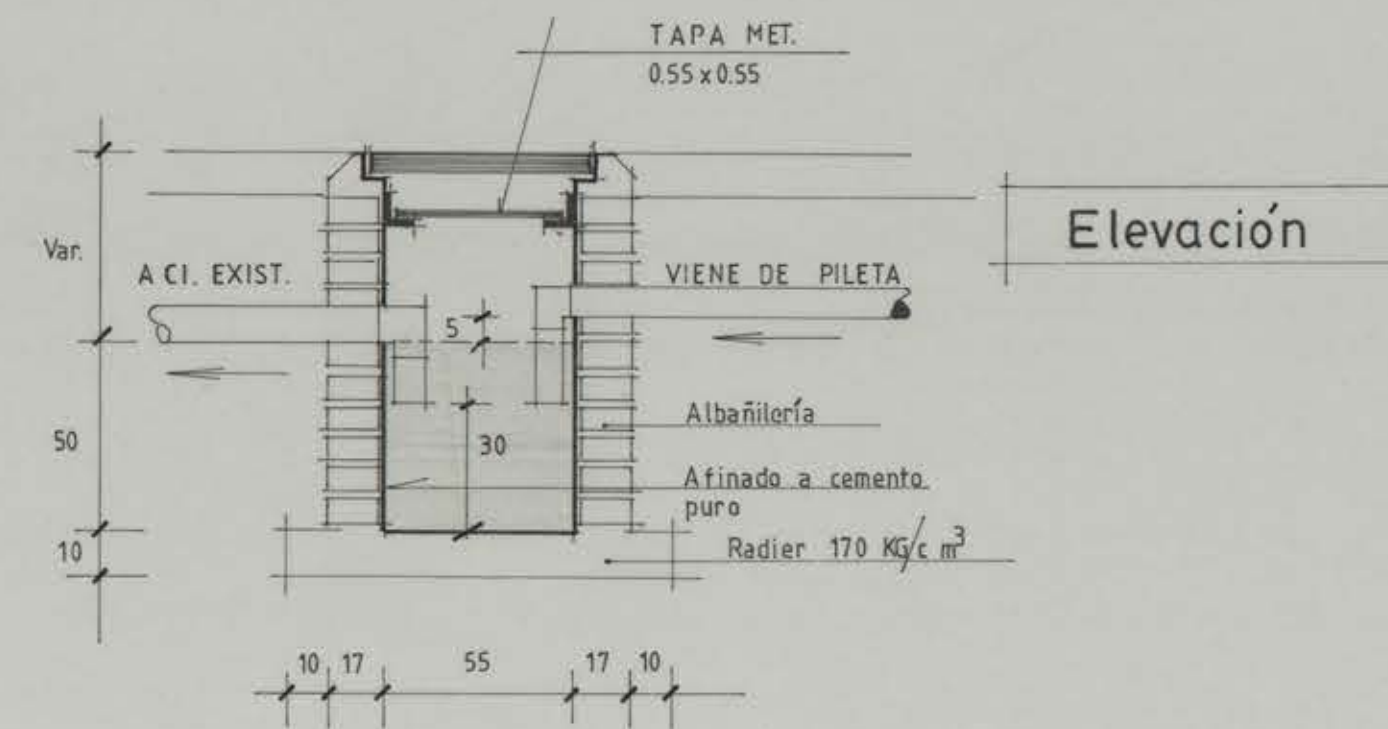
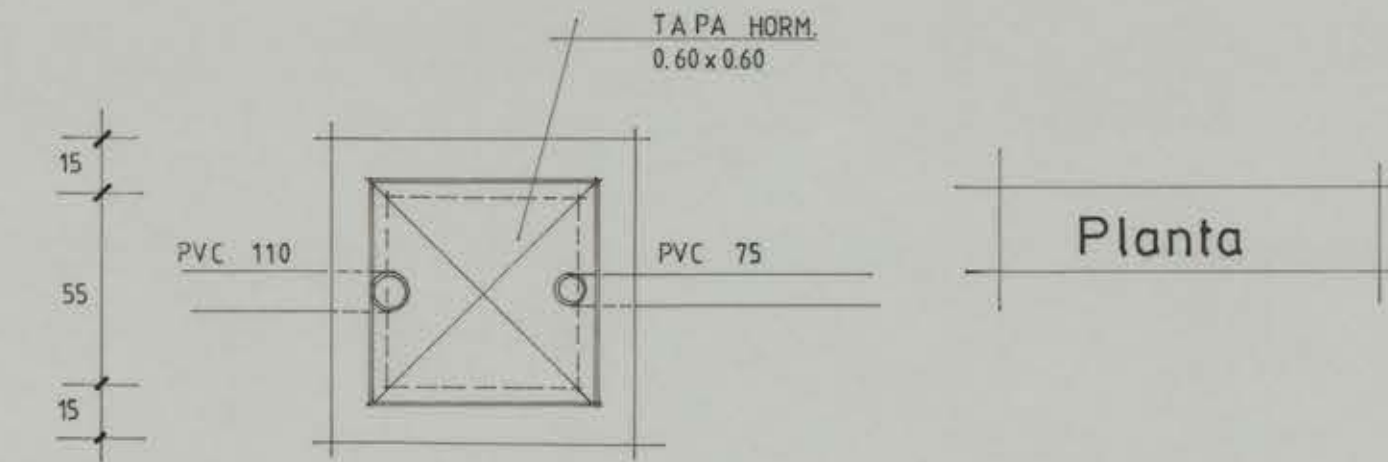


GALERIA FORO



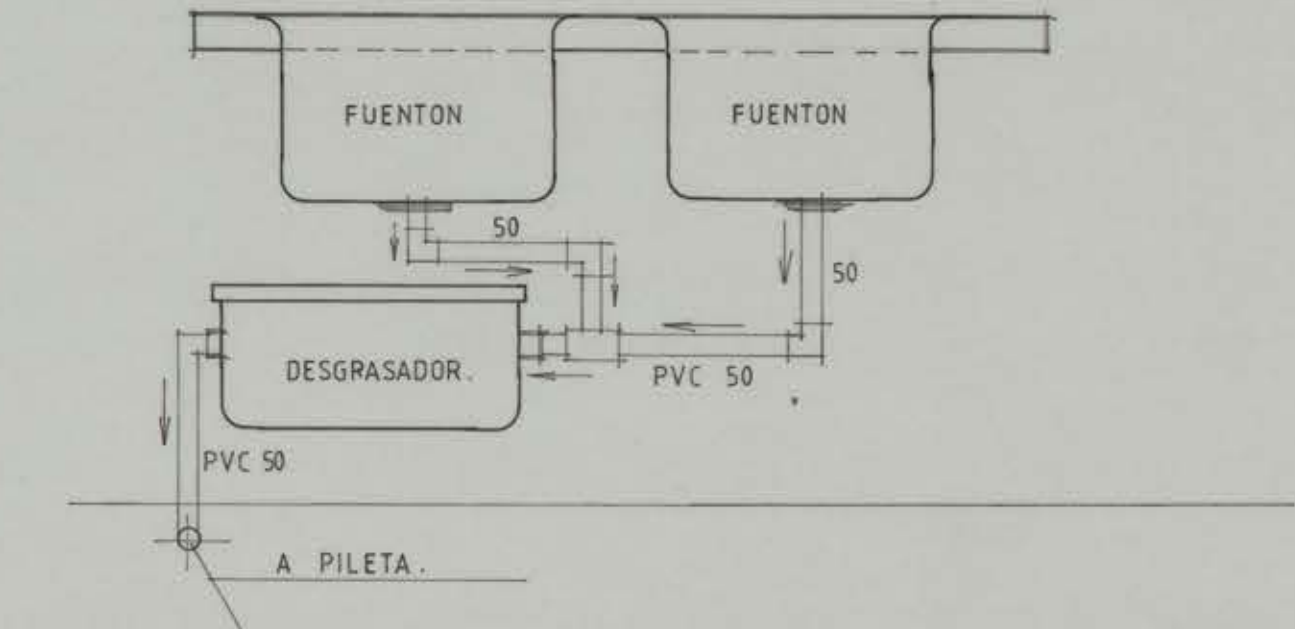
Det. Camara Interceptora de Grasas

Esc 1:20



Esquema Desgrasador.

S/esc



Plano de Alcantarillado	Proyecto Informativo	Firmas	Ubicación	Datos Técnicos
Obra: CAFETERIA FORO	Aviso de Iniciación N° Certificado de Factibilidad N°	- Propietario UNIVERSIDAD DE CONCEPCION		
Propietario: UNIVERSIDAD de CONCEP				
Dirección: BARRIO UNIVERSITARIO		Firma Revisor		
Comuna: CONCEPCION.	Fecha Inicio Fecha Término	Luis R. Zofias Bustamante I. ESBIO 55680 Fono - Fax 227024 Coto Coto 914 - Concepción		Certificado DSS Fecha _____ Son _____ Artefactos
Escala 1/ 100	Autorización N°	Contratista		Lamina de _____

CP 1982 1982 008 148-001 1982 1982 1982 1982 1982 1982 1982 1982 1982 1982