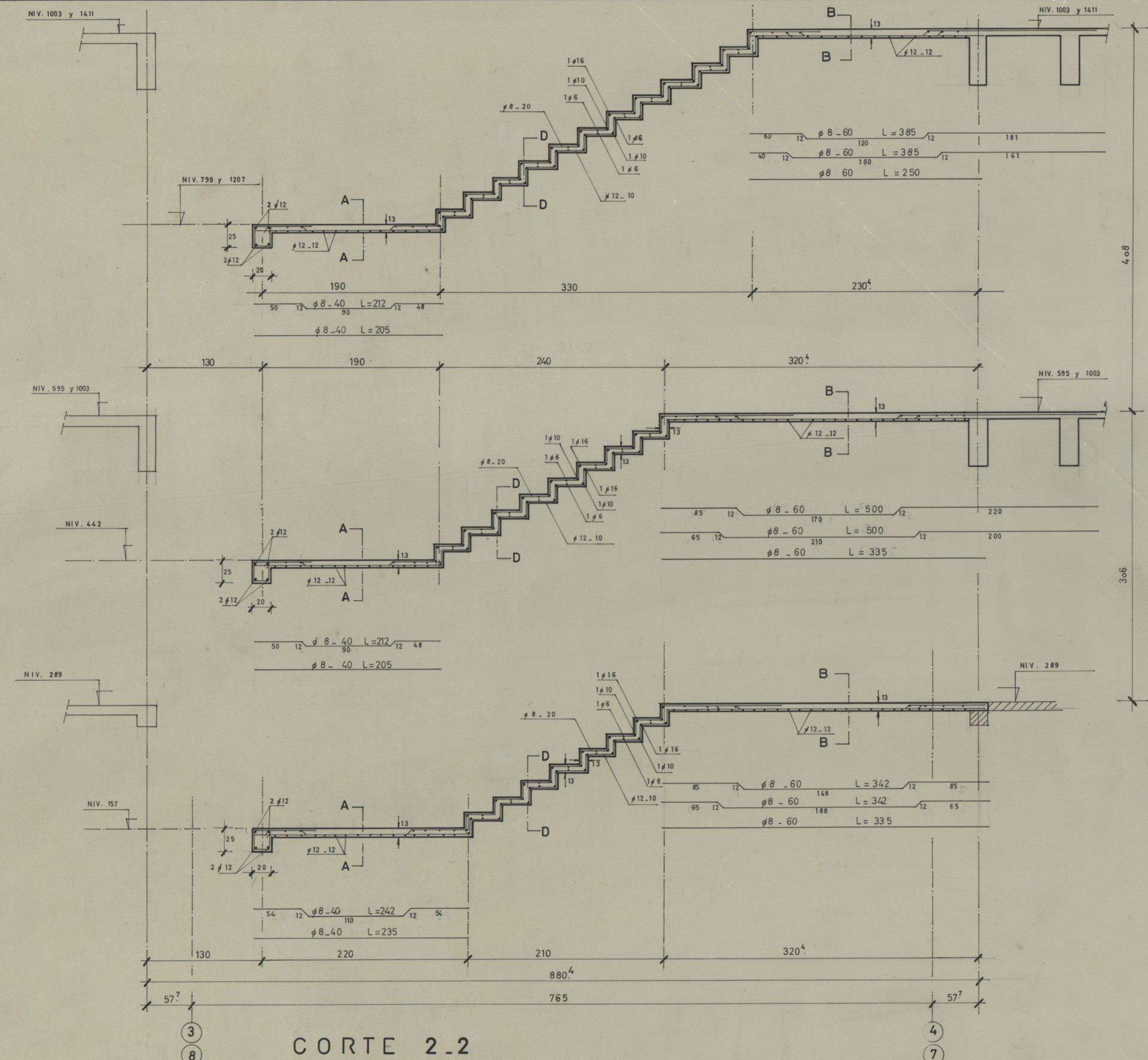
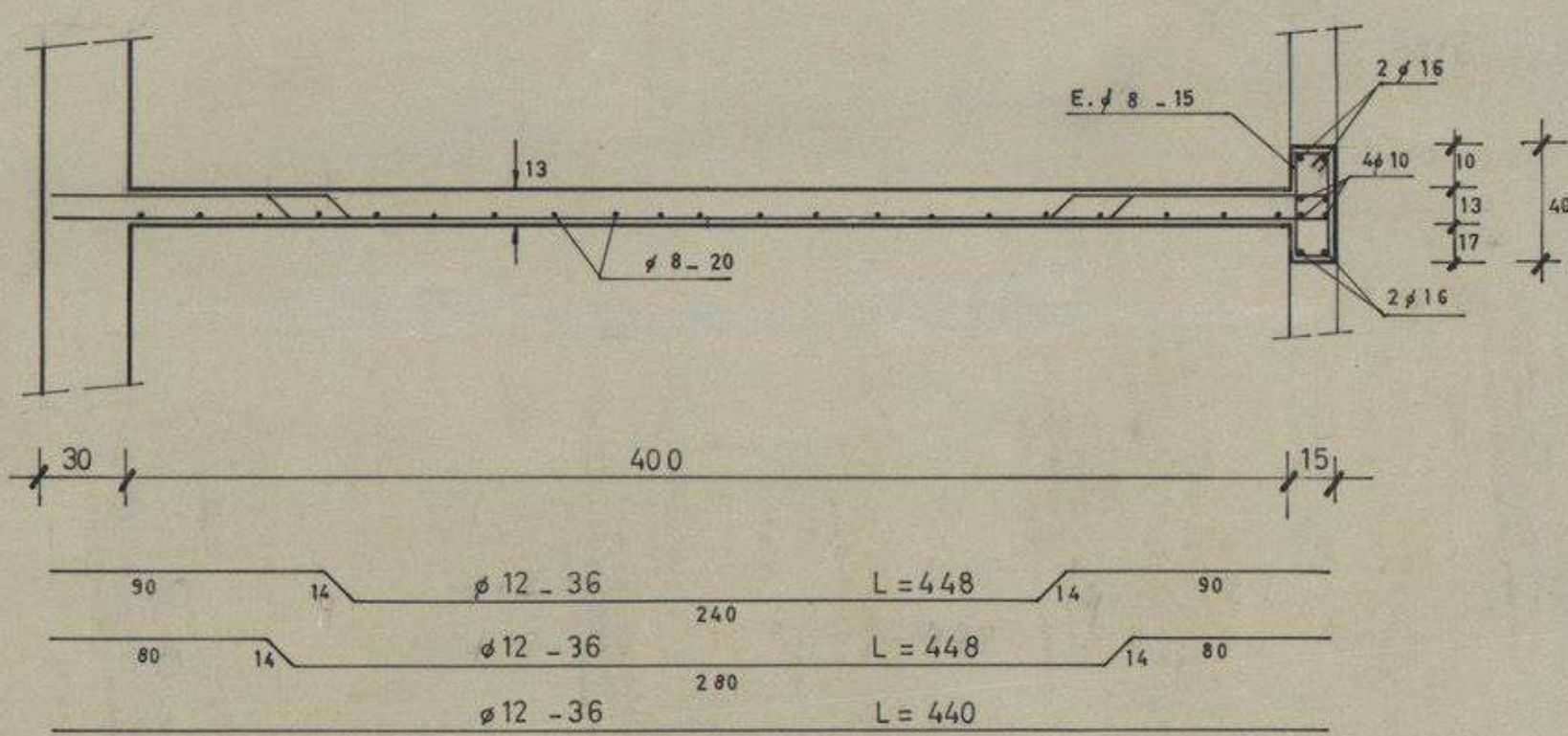


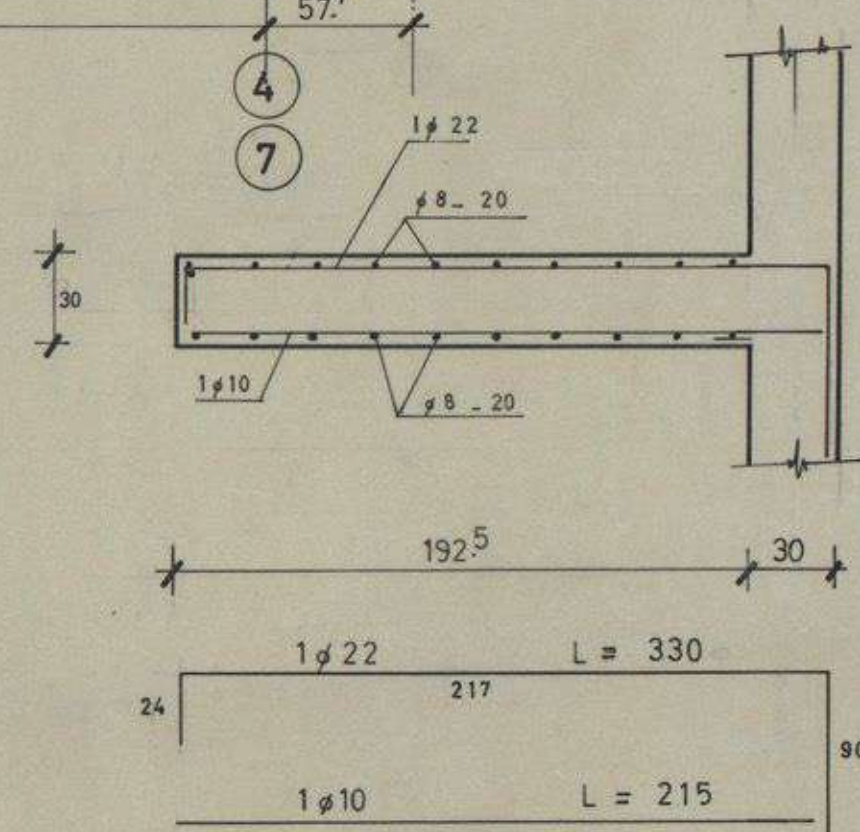
CORTE 1-1



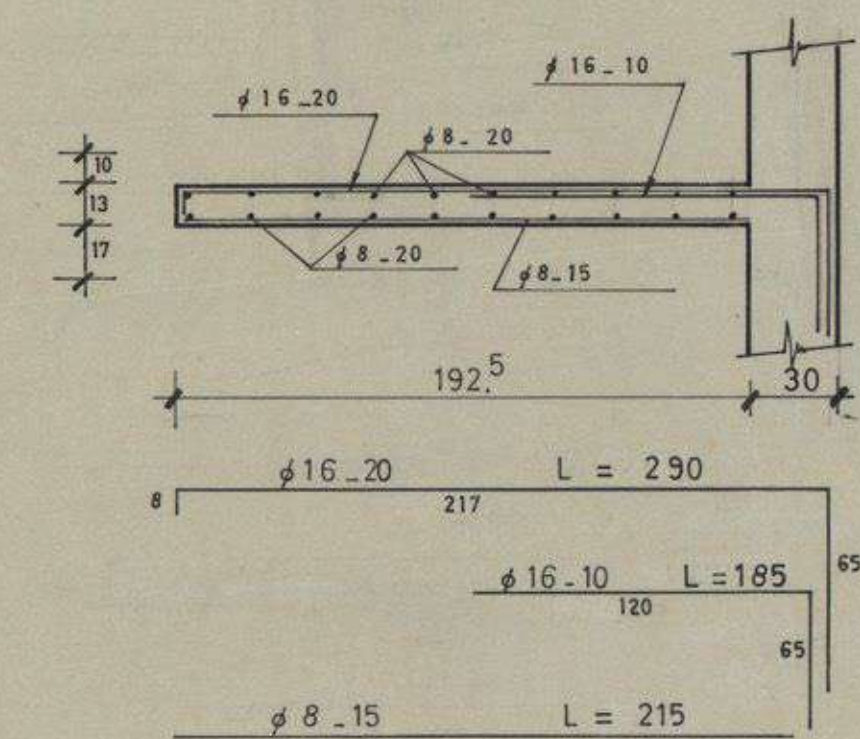
CORTE 2-2



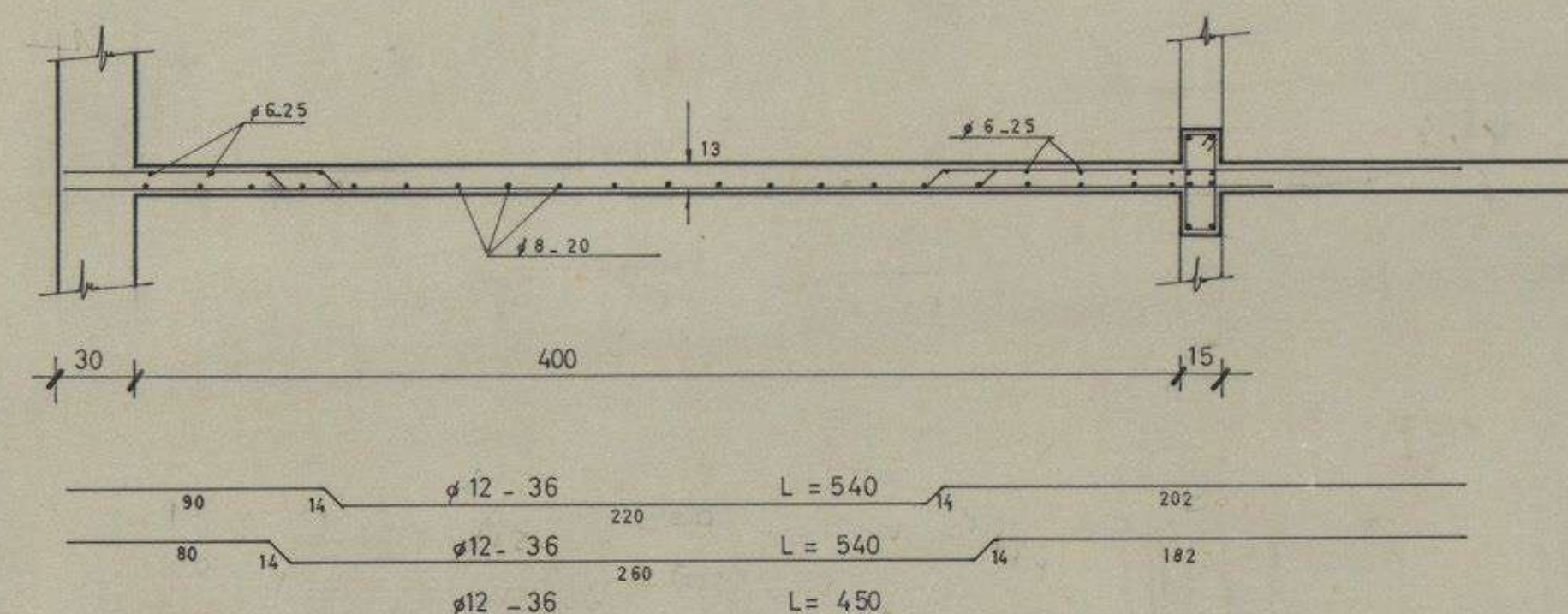
CORTE A-A



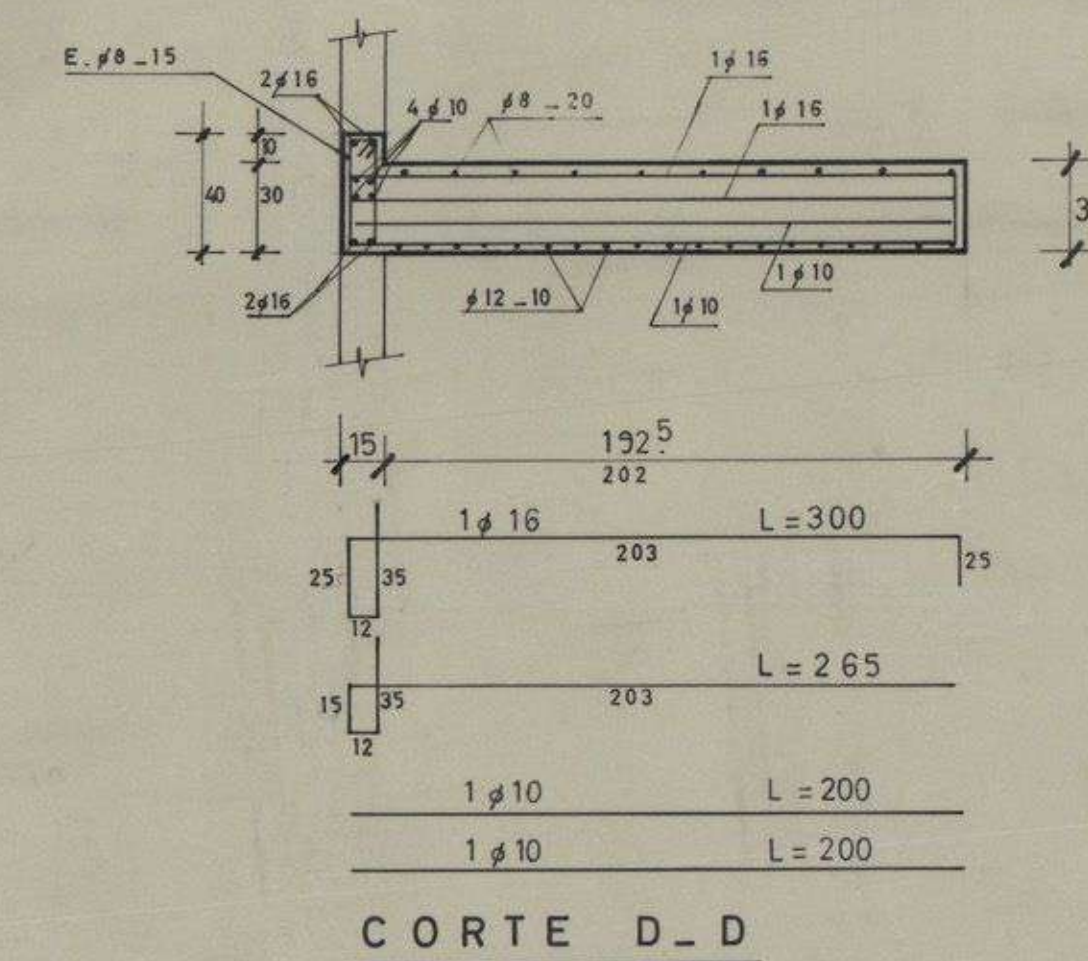
CORTE C-C



CORTE E-E



CORTE B-B



CORTE D-D

Miguel del Valle
Miguel del Valle

BIBLIOTECAS UdeC

ARQUITECTOS EMILIO DUMART ROBERTO GOYCOOLEA	U. DE CONCEPCION
INGENIEROS CIVILES SERGIO VILLAFARÉ R MARIO OLAVARRIA ALVARO PULGAR	BIBLIOTECA CENTRAL DETALLE DE ESCALERA
DIBUJANTE MIGUEL DEL VALLE	PLANO Nº 250-1 P28
	EMISION 0
	ABRIL 1968 ESC. 1-25

CP. RECIBIENDO POR LAB. COV. 146-00V. 14-11-1968. 050