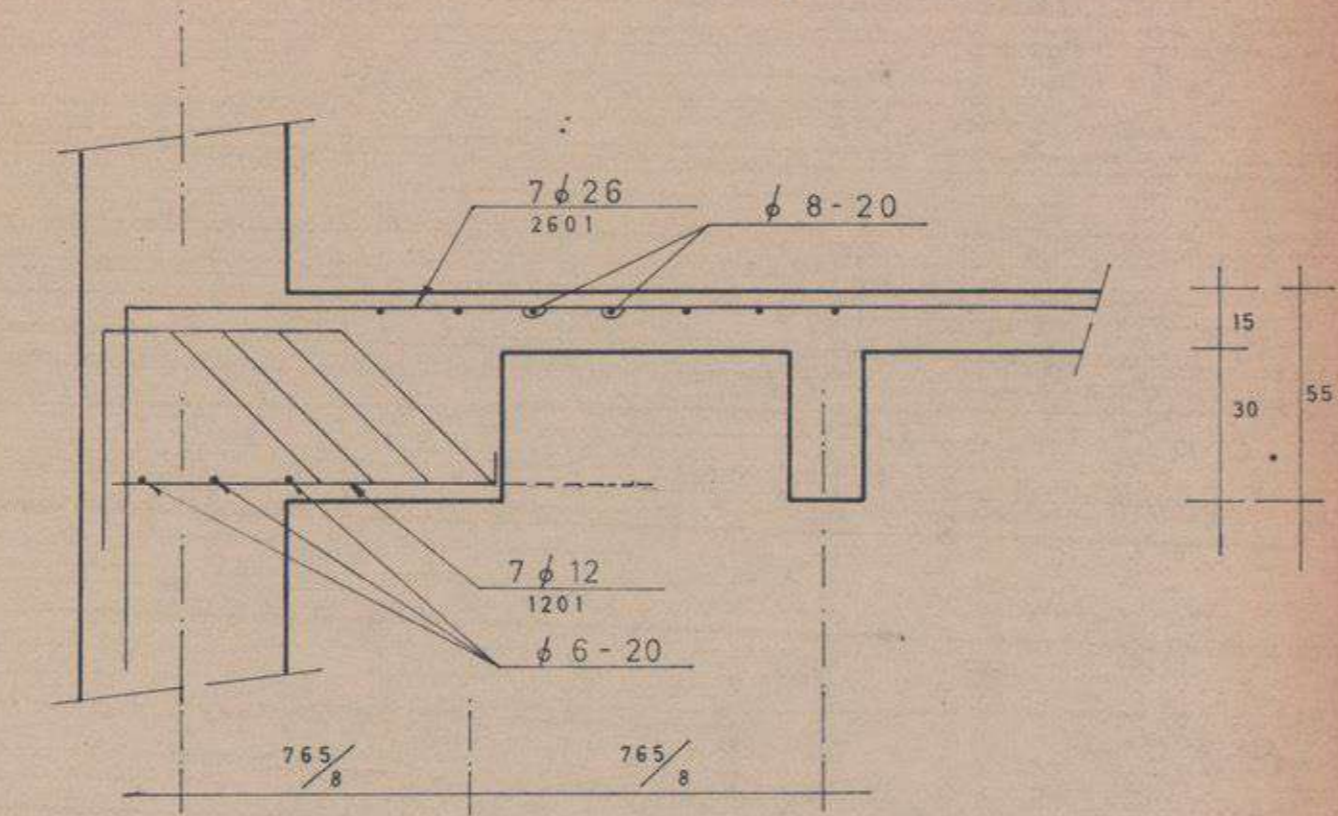
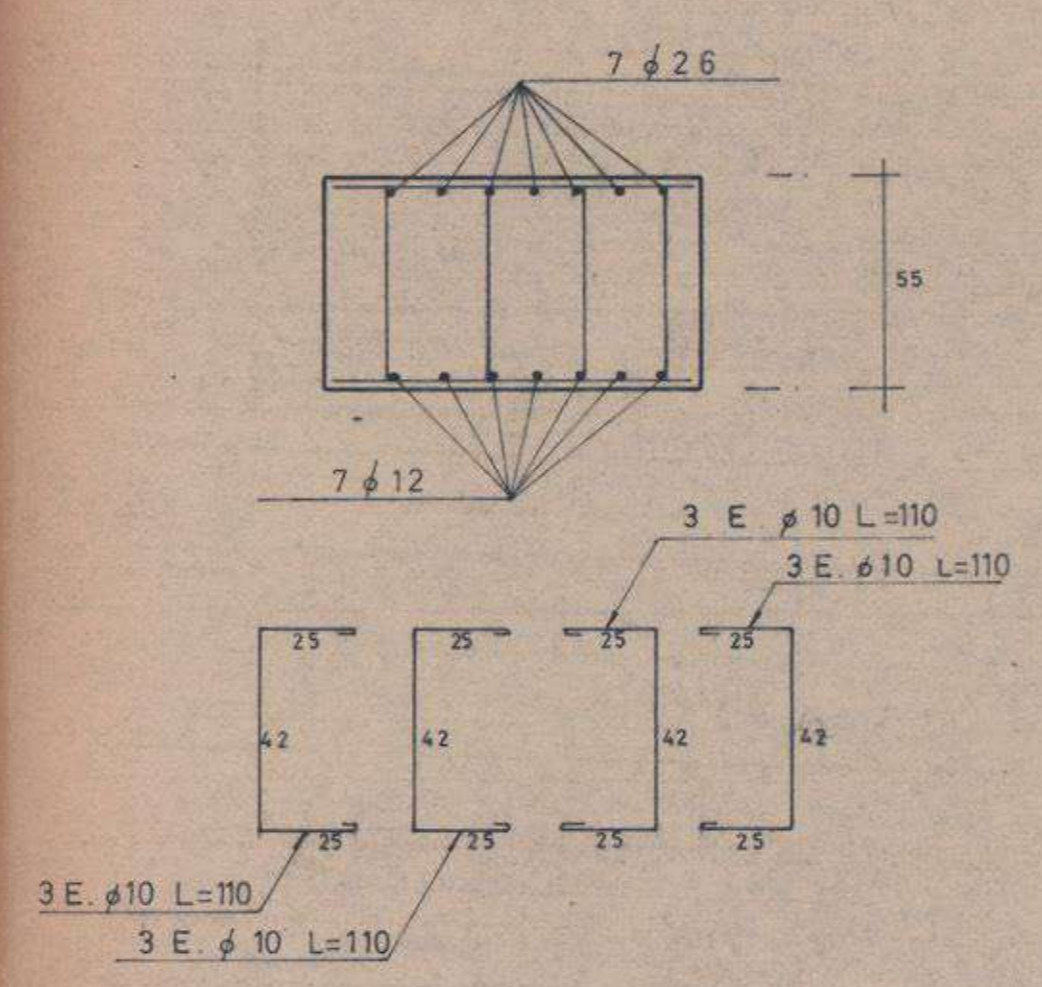


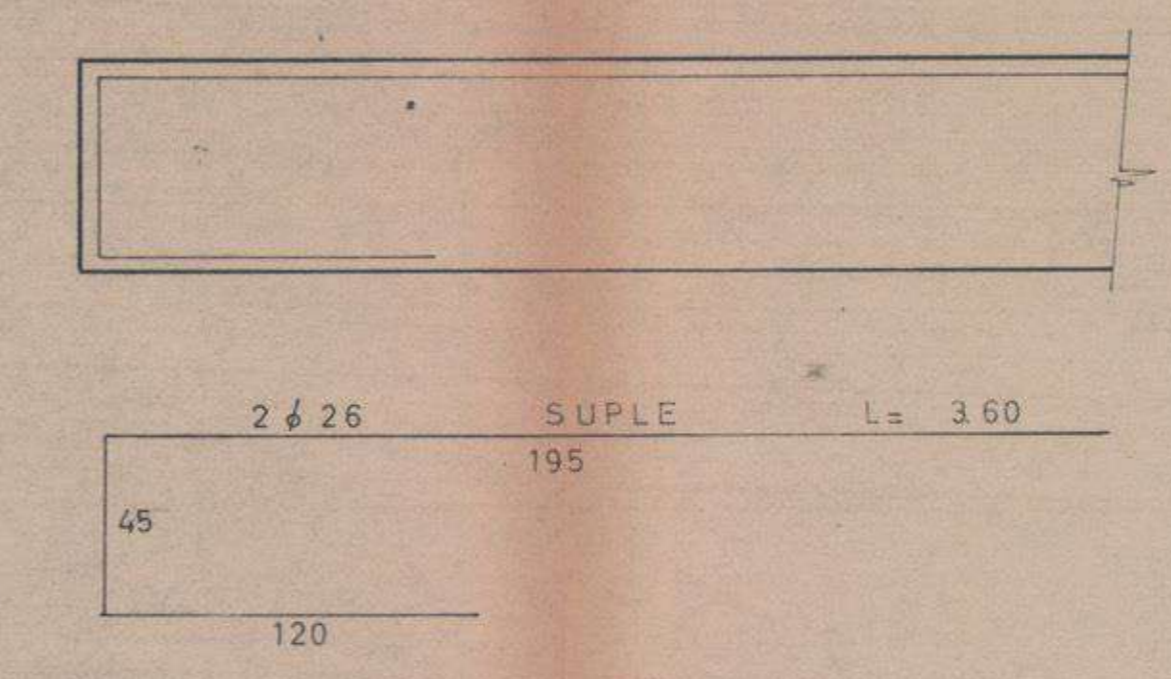
PLANTA



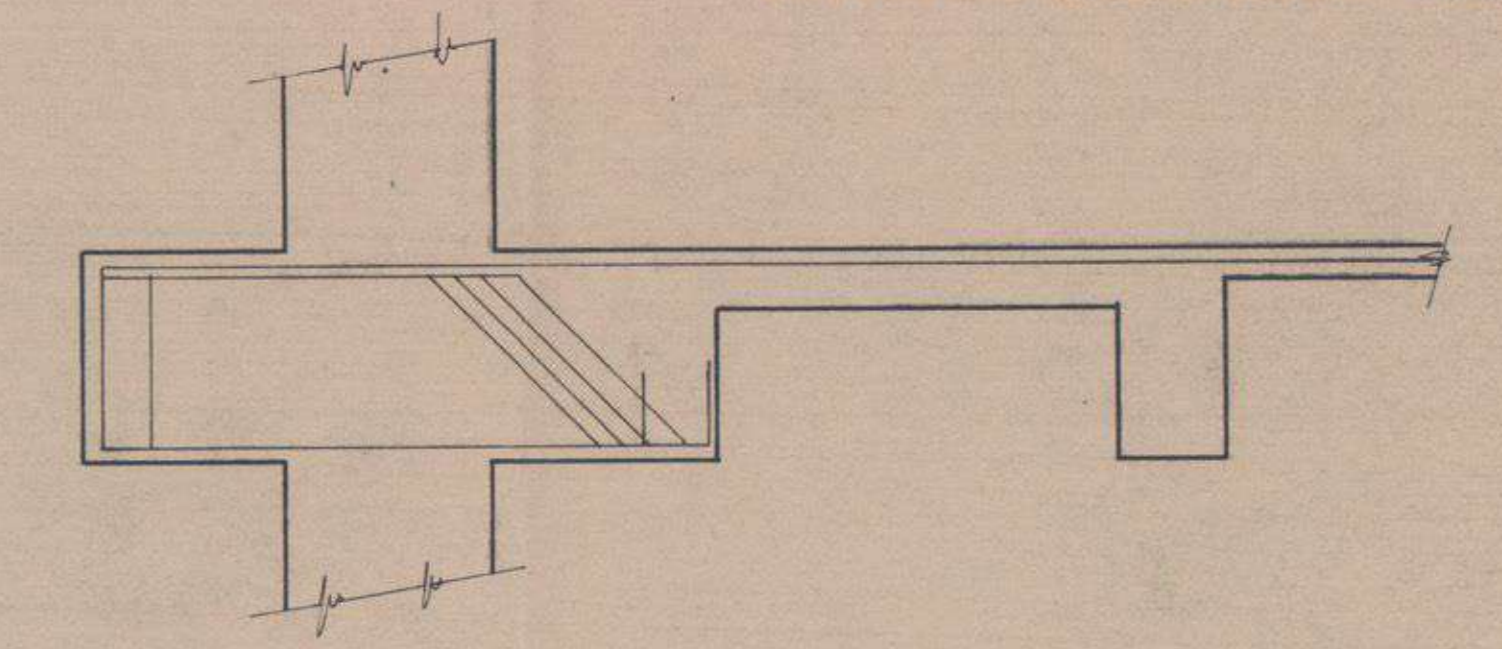
CORTE 1-1



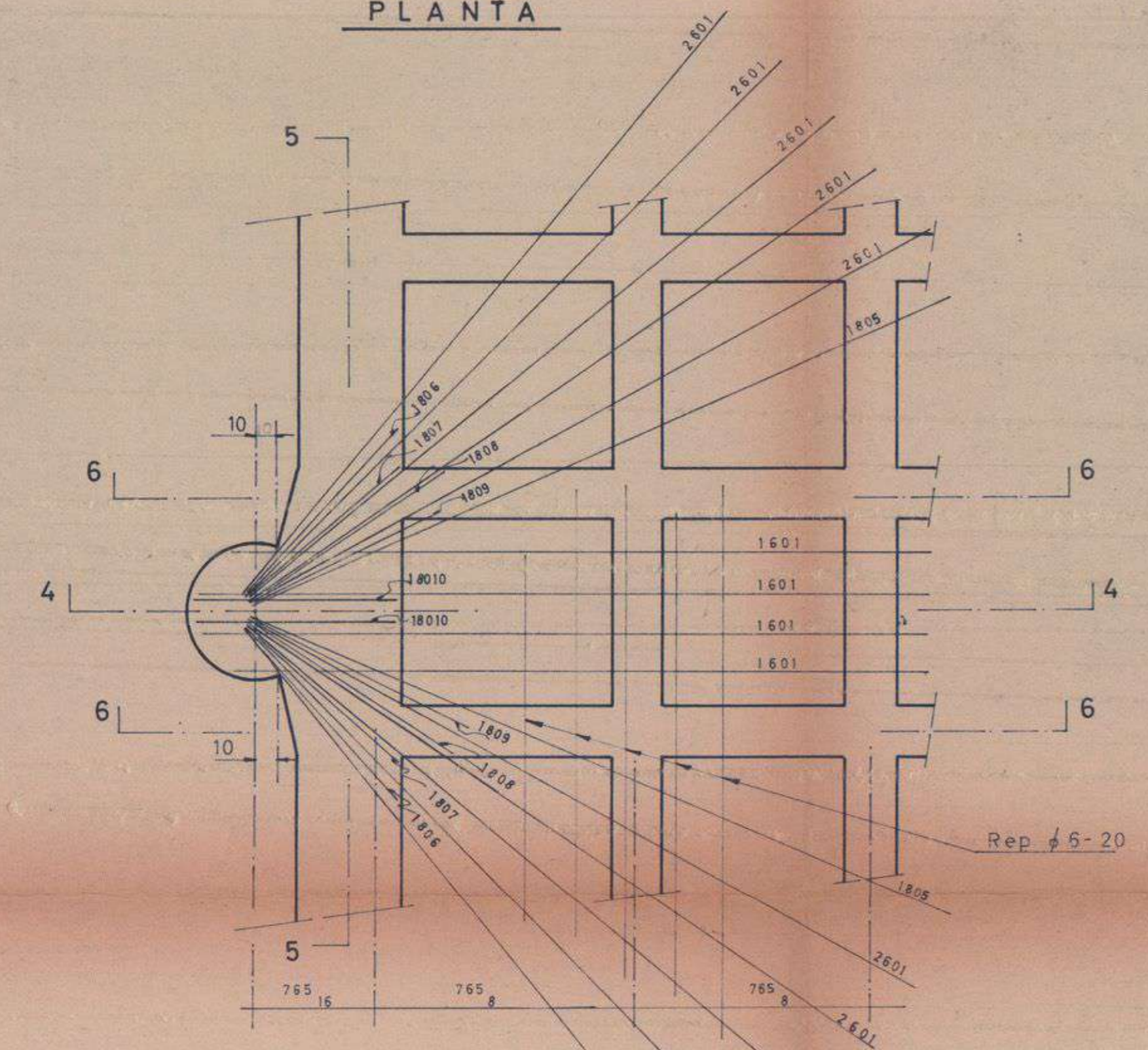
CORTE 2-2



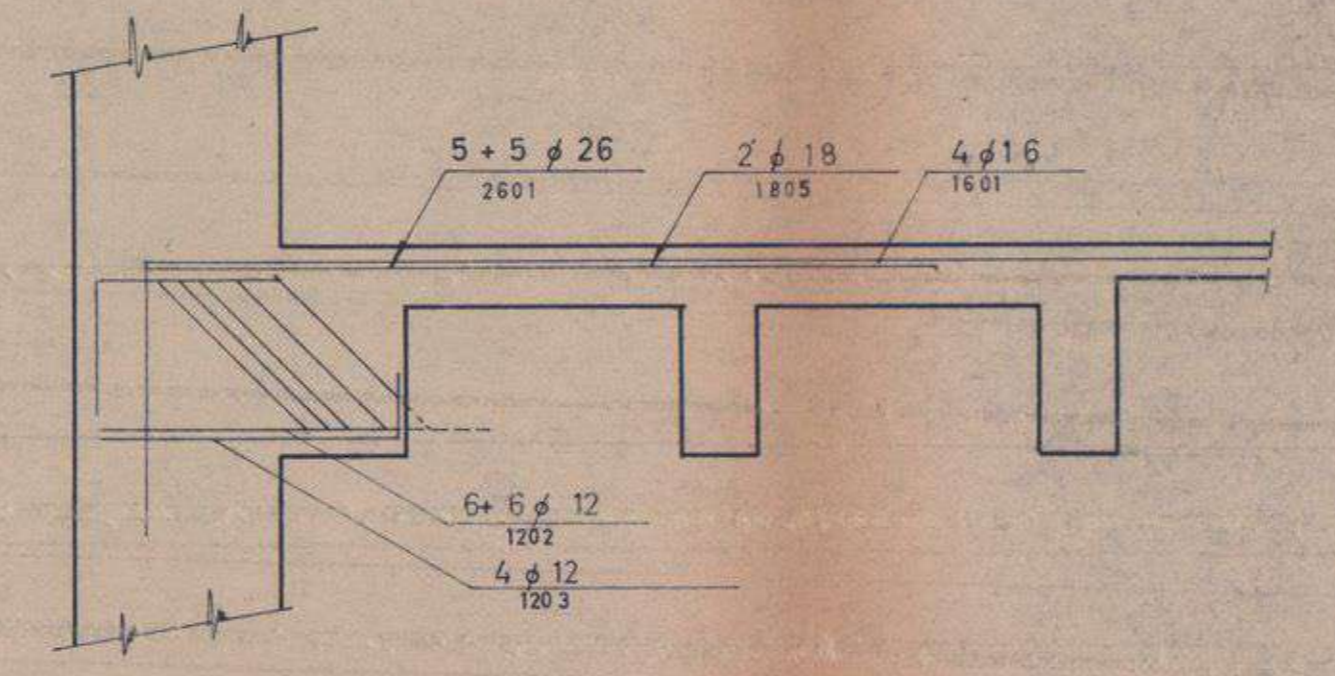
CORTE 3-3



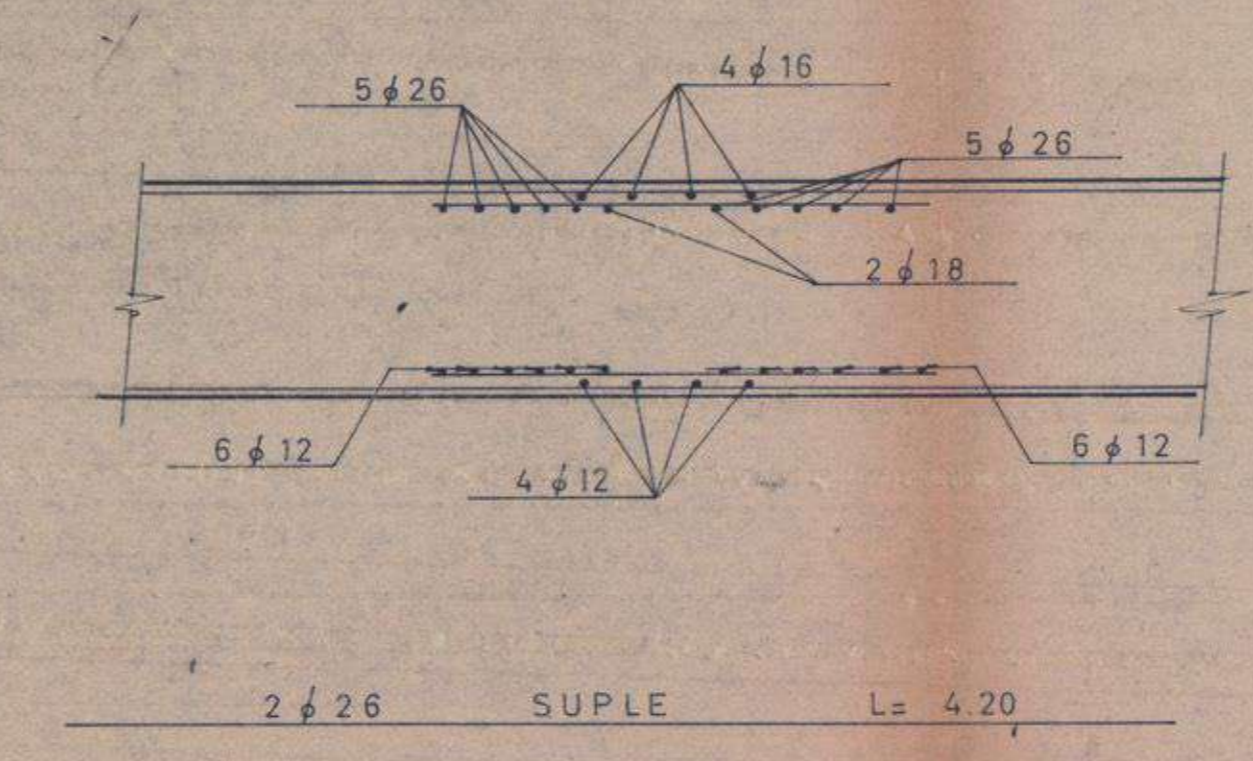
CORTE 10-10



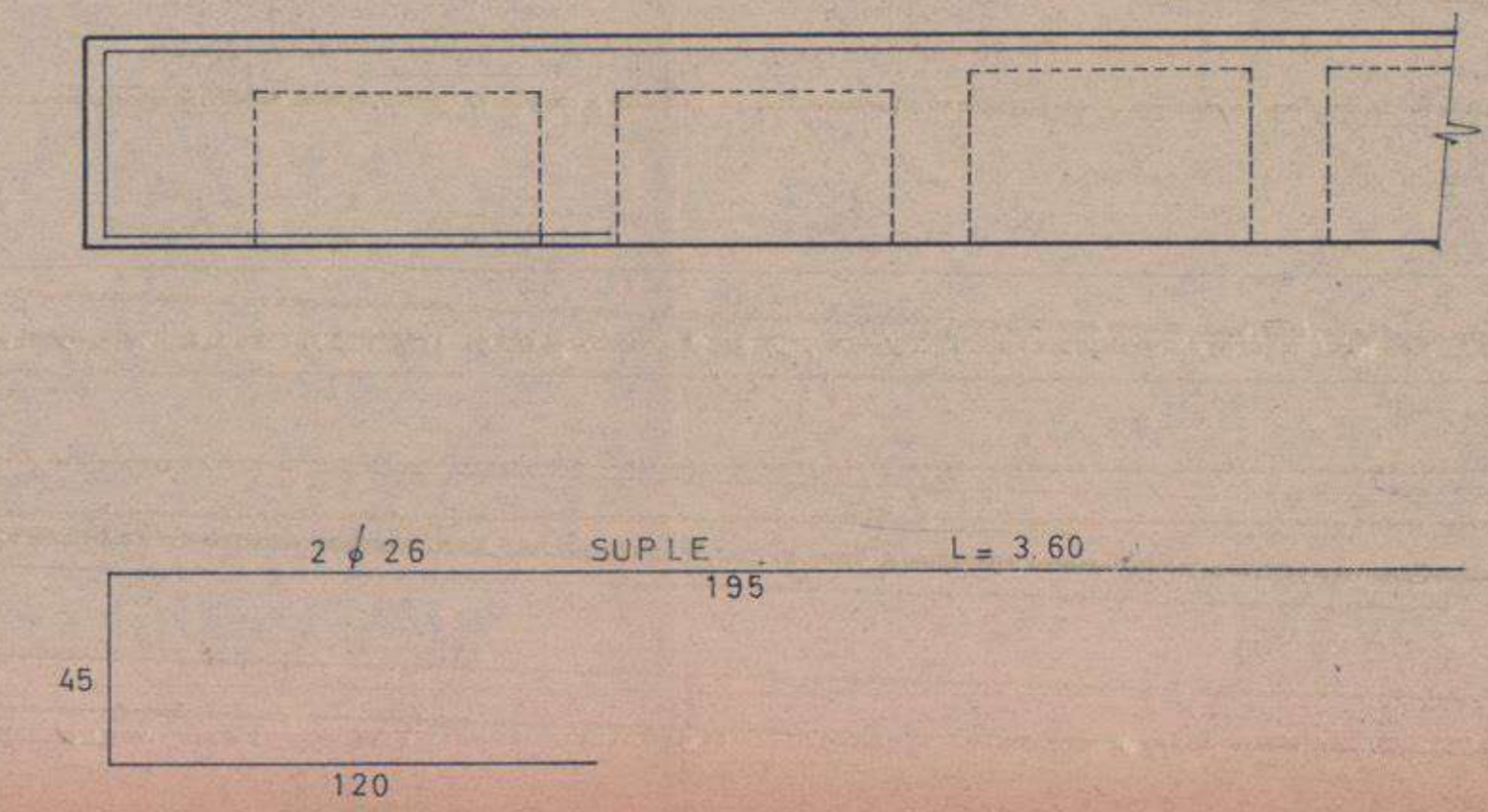
PLANTA



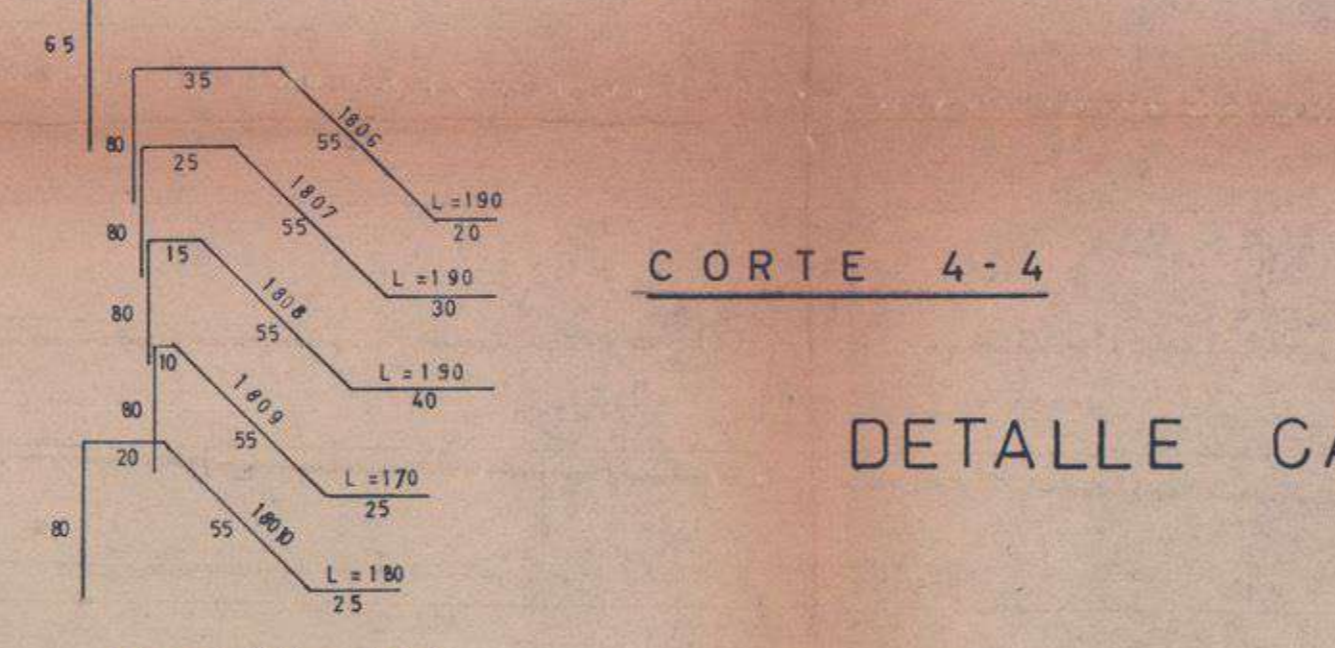
CORTE 4-4



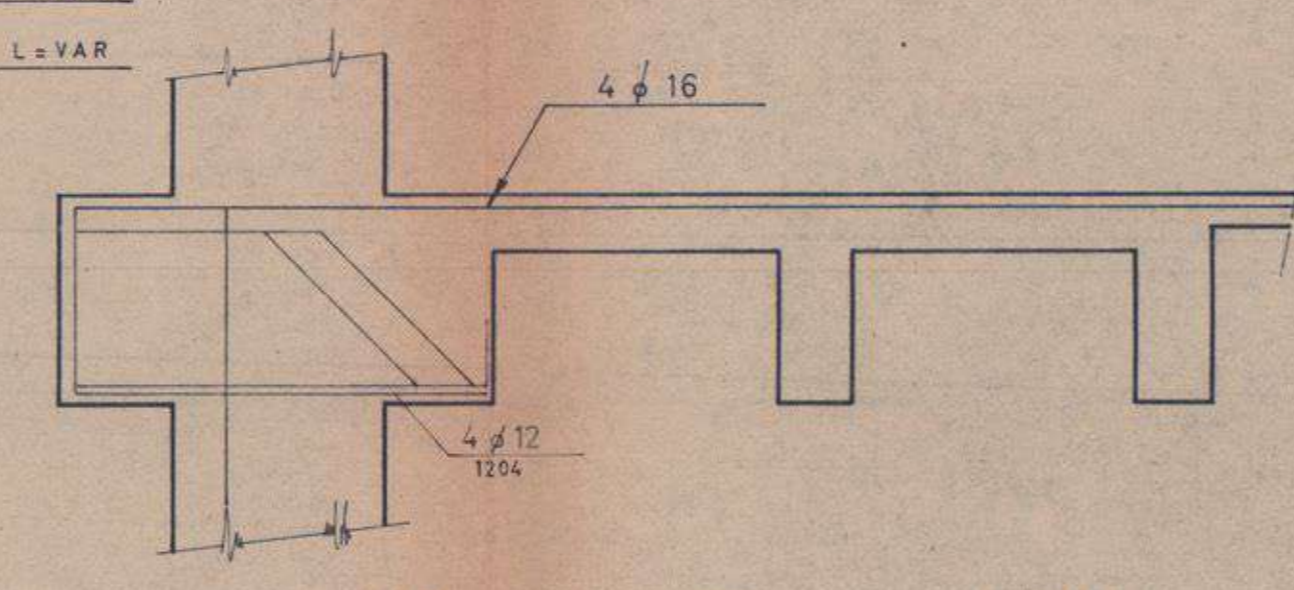
CORTE 5-5



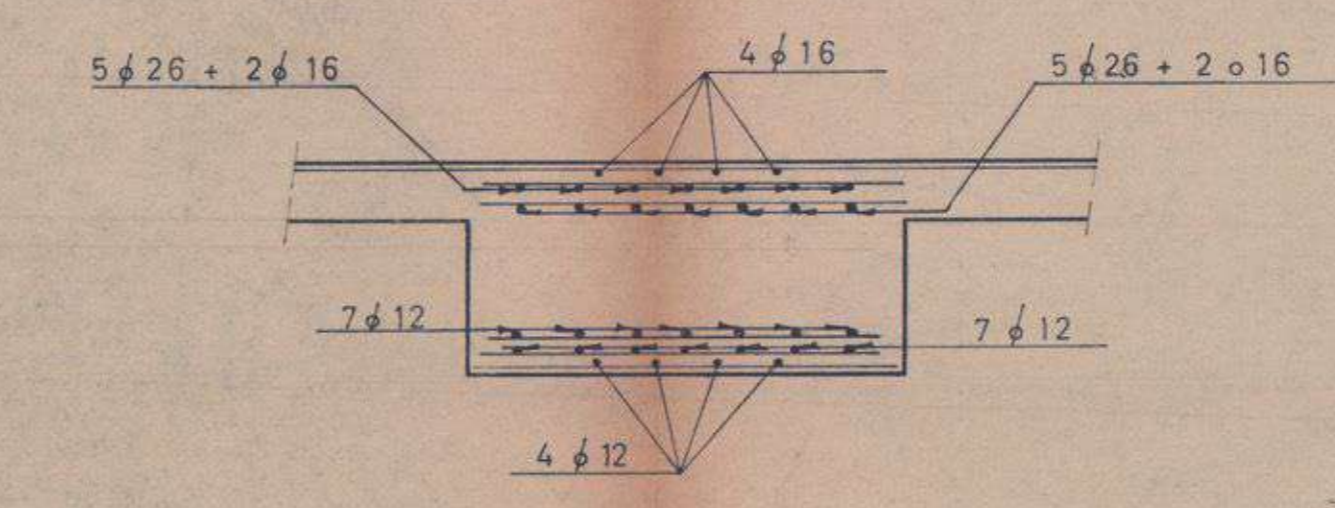
CORTE 6-6



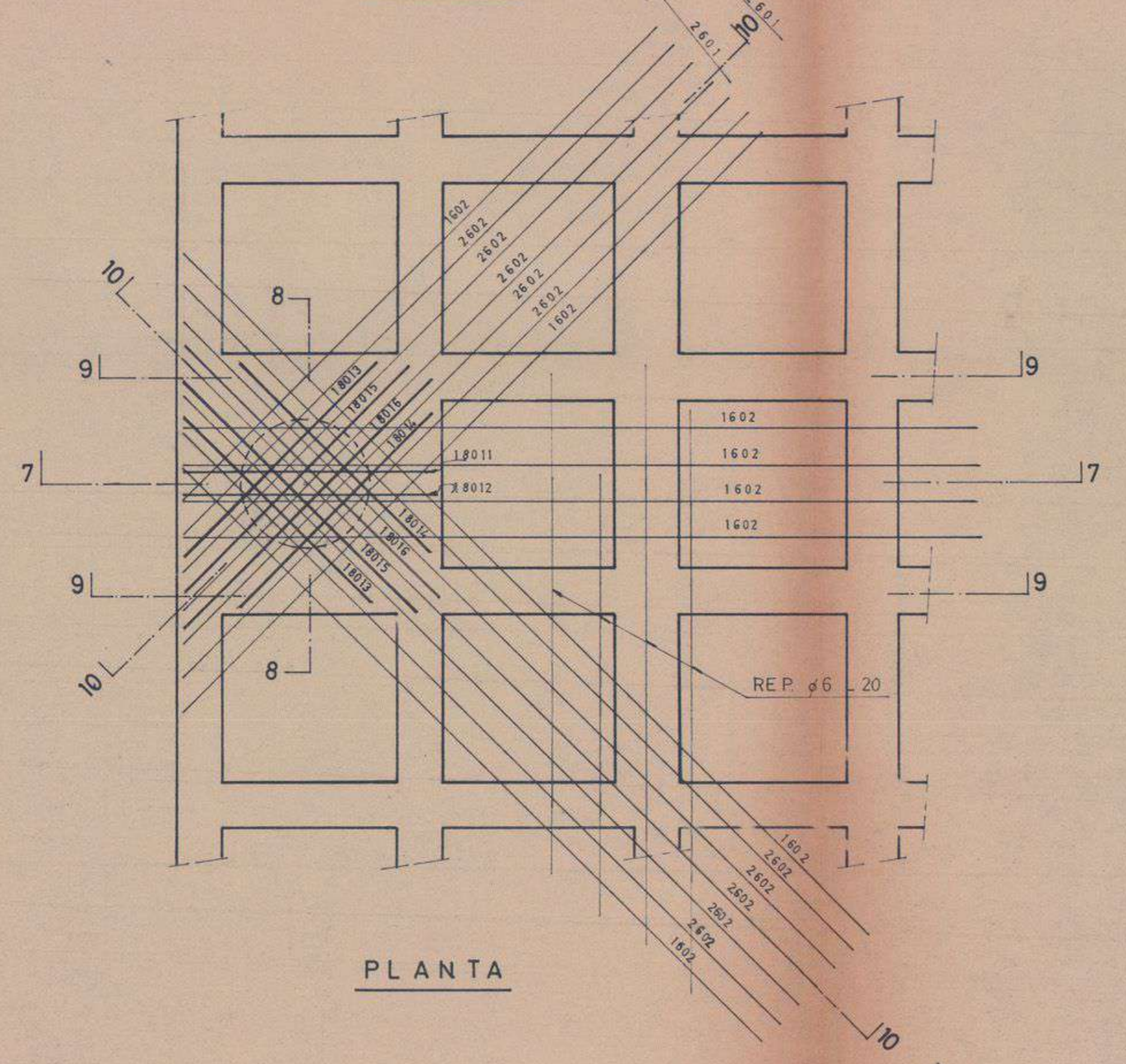
DETALLE CAPITEL C4



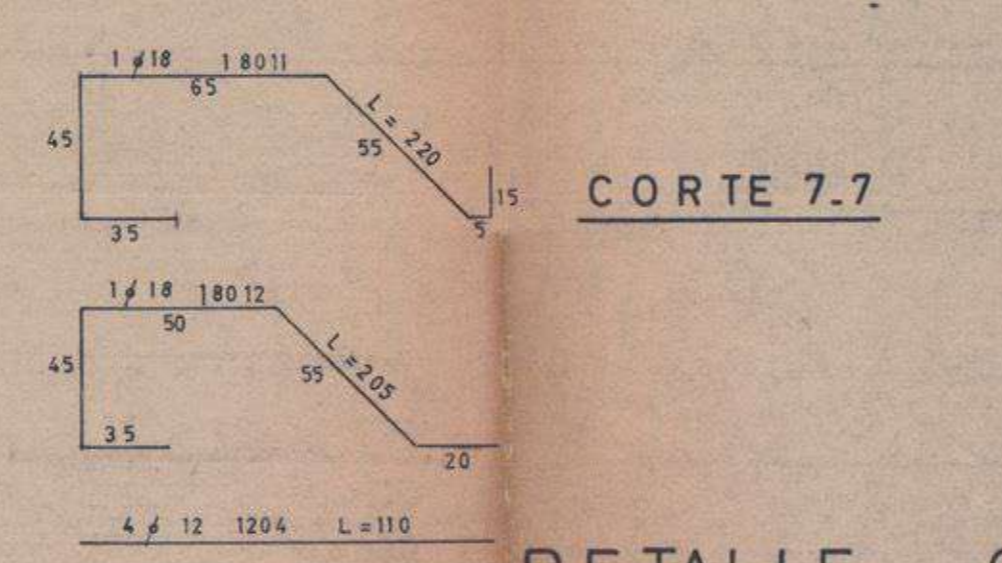
CORTE 8-8



CORTE 9-9



PLANTA



CORTE 7-7



DETALLE CAPITEL C5

*Miguel del Valle*  
*Emilio Duhart*

EMPRESA CONSTRUCTORA DOLMEN LTDA.

ARQUITECTOS EMILIO DUHART ROBERTO GOYCOOLEA INGENIEROS CIVILES SERGIO VILLAFARE R. MARIO OLAVARRIA ALVARO PULGAR DIBUJANTE MIGUEL DEL VALLE	U. DE CONCEPCION BIBLIOTECA CENTRAL DETALLES CAPITALES C3, C4, C5 PLANO Nº 250-1P31 ABRIL 1968 E.S.C. 1:20	EMISION 0
---	--	--------------