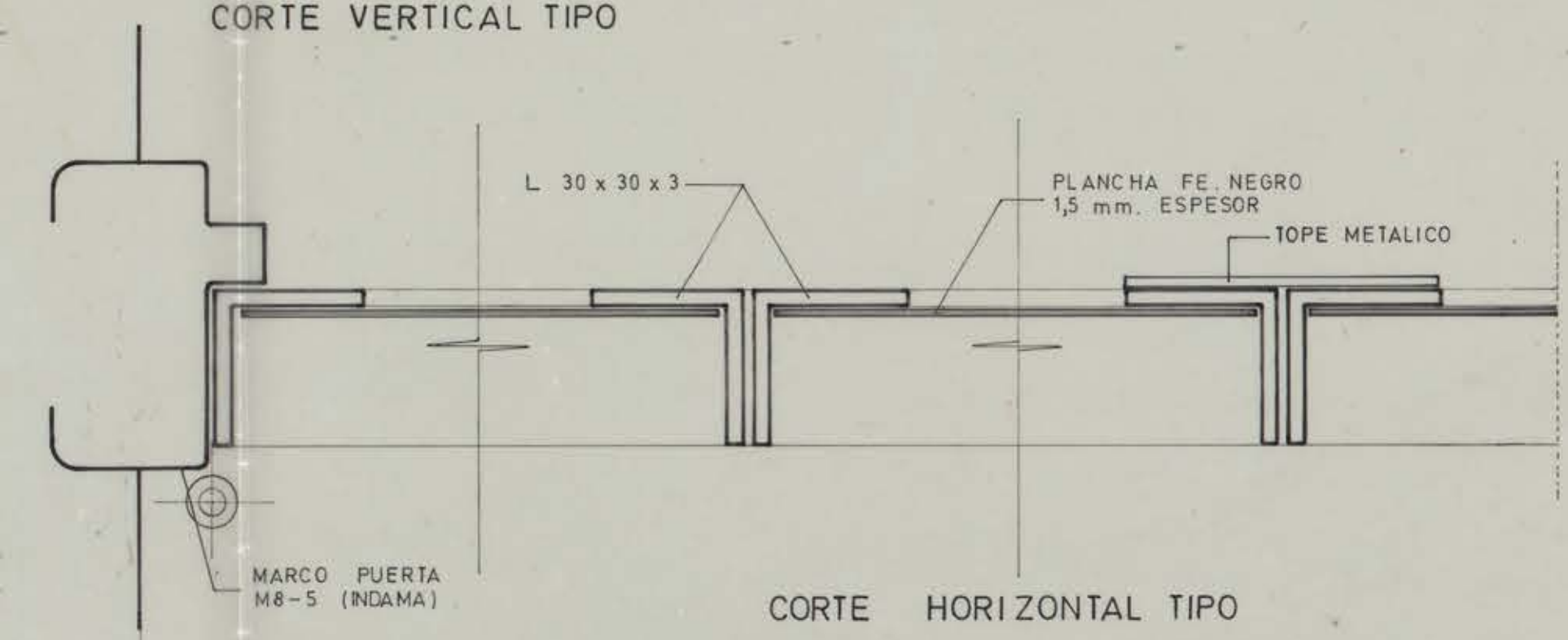
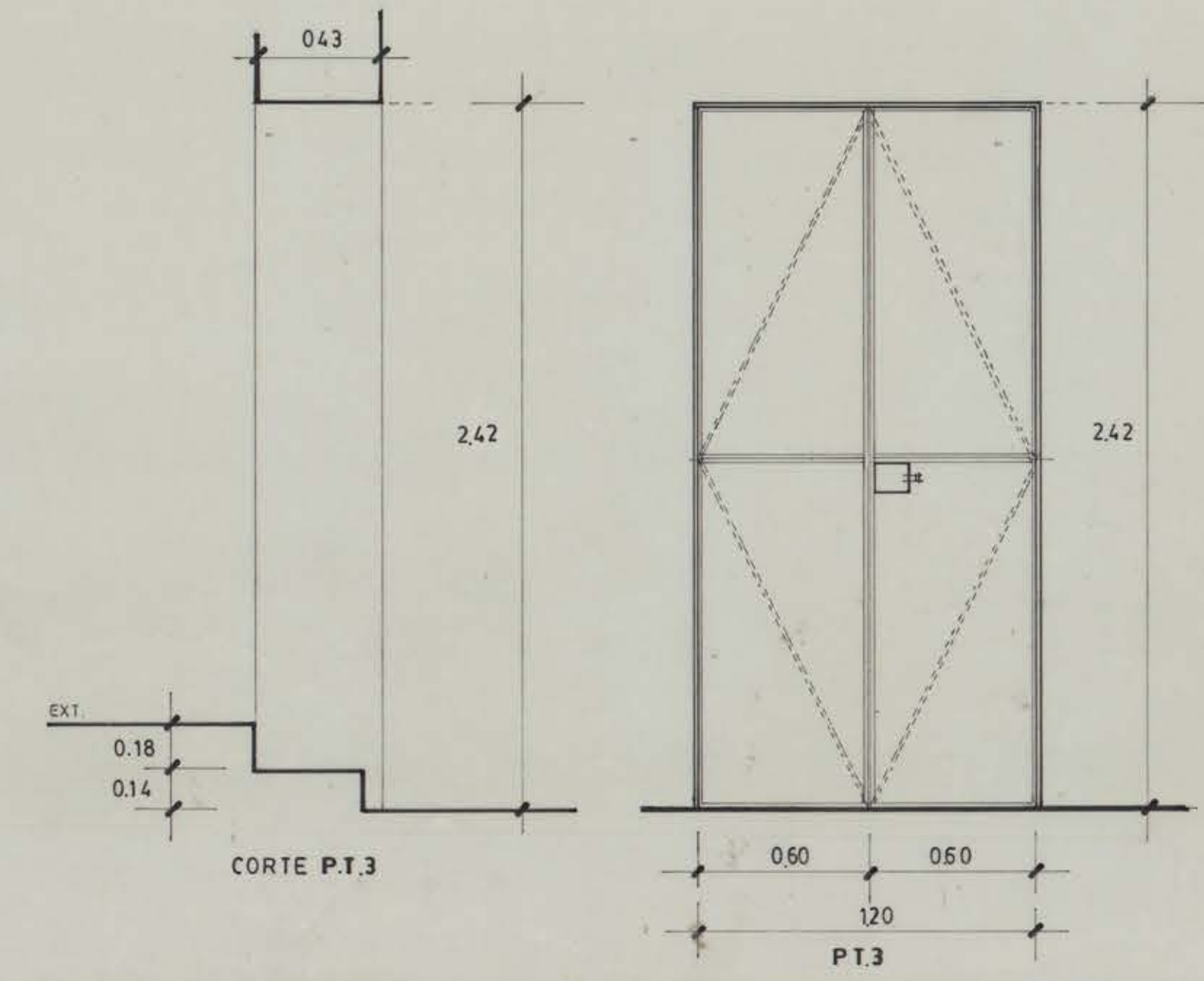
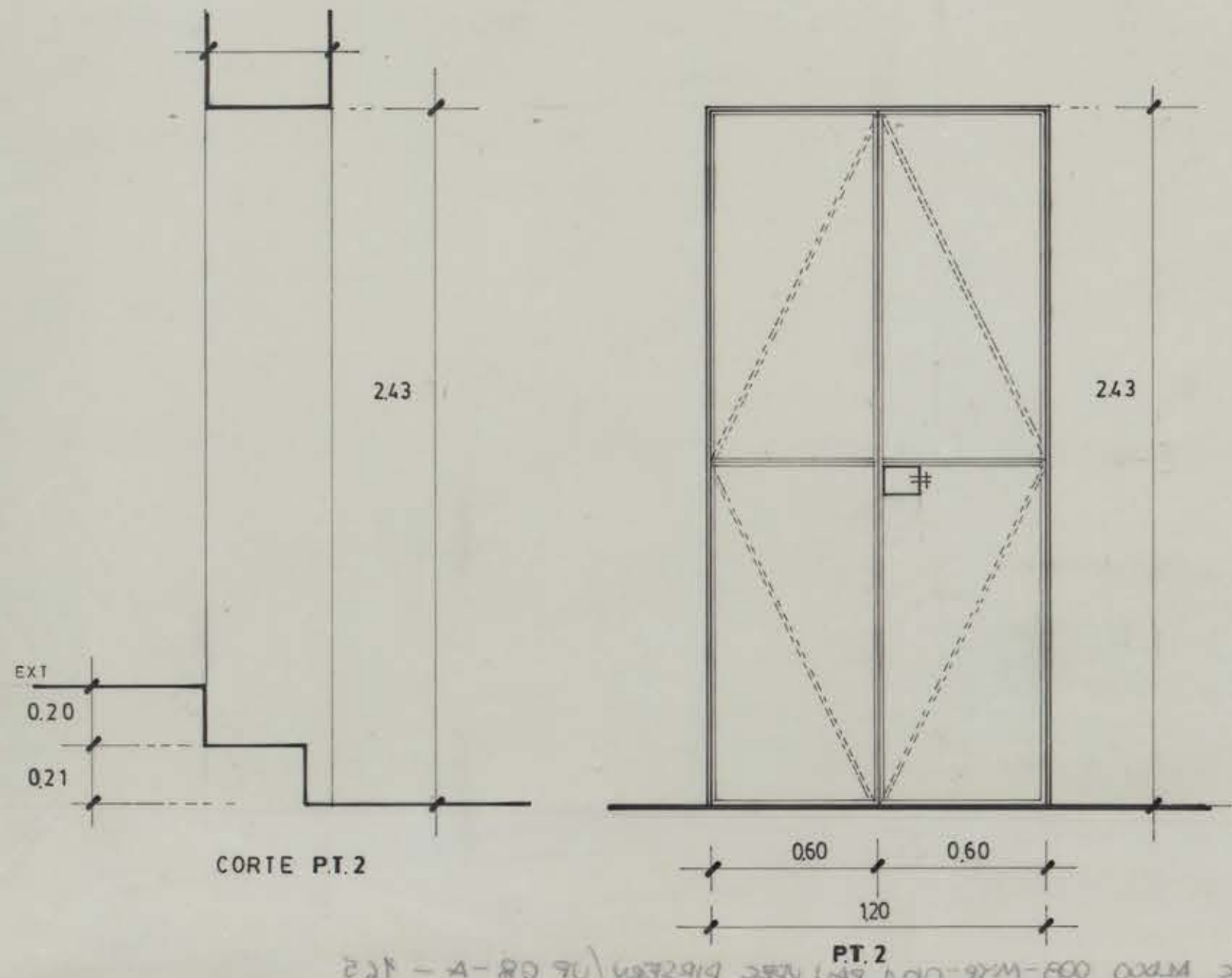


SON 41 VENTANAS DE 180
SON 8 VENTANAS DE 120

NOTA : REVISAR MEDIDAS EN OBRA.



CERRADURA SOBREPUESTA MODELO 2010 "CI" SCANAVINI
1 HOJA LLEVARA PICAPORTE EN SUS EXTREMOS

DIVISION OBRAS - UNIVERSIDAD DE CONCEPCION			
OBRA	FACULTAD DE MEDICINA (PRIMER PISO)		EMISION 01
UBICACION	BARRIO UNIVERSITARIO		MARZO 1985
MATERIA	PROTECCION VENTANALES Y NUEVAS PUERTAS METALICAS		
JEFE DIVISION ARQTO. ALEX HARTWIG	JEFE PROYECTOS ARQTO. GONZALO RUDOLPHY	PROYECTO ARQTO. PEDRO TAGLE	DIBUJO CARLOS RIVERA
	<i>[Signature]</i>	<i>[Signature]</i>	<i>[Signature]</i>

10-85

L-179